

GABELEX

INSTRUÇÕES DE MONTAGEM E RECOMENDAÇÕES DE LIMPEZA E MANUTENÇÃO



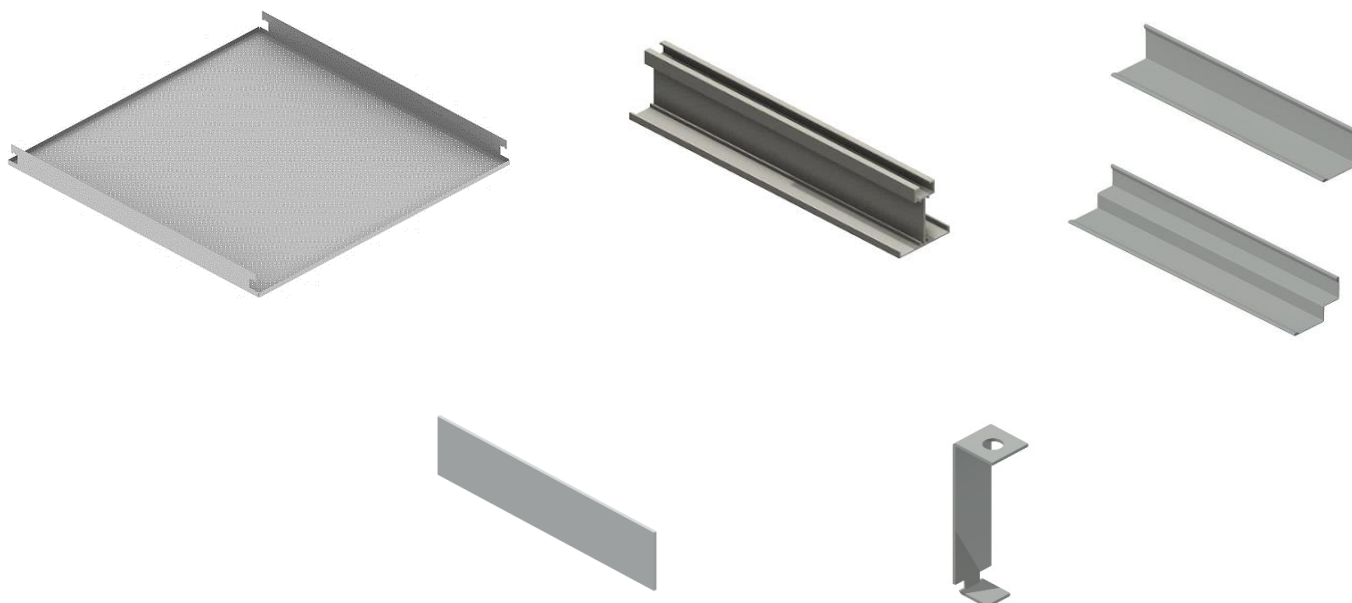
Tecto Metálico - GAB STD 600X600mm

Edição: Janeiro 2024

SAINT-GOBAIN

LISTA DE COMPONENTES

- Painéis Metálicos GAB STD 600x600mm
- Perfis de suspensão "1PST"
- Cantoneiras ("L" ou "Duplo L")
- Peças de união (para perfil 1PST)
- Peças de suspensão "SGSV"
- Elementos de fixação (varões roscados M6, buchas, porcas, etc..)

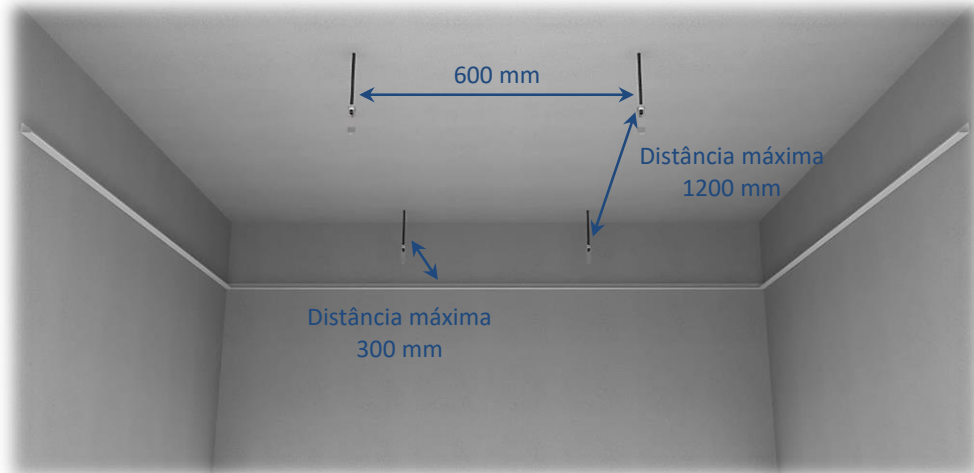


PROCEDIMENTO DE MONTAGEM

1. Determinar a altura à qual irá ser colocado o tecto, fixando as cantoneiras ("L" ou "duplo L") à parede em todo o perímetro do espaço. Estes componentes são fixos à parede mediante aparafusamento (por exemplo, parafusos autoroscantes). A junção das cantoneiras nas esquinas deve ser efetuada cortando as extremidades à vista a 45°.



2. Aplicar os elementos de fixação e respetivas peças de suspensão tendo em conta as distâncias descritas na imagem abaixo.

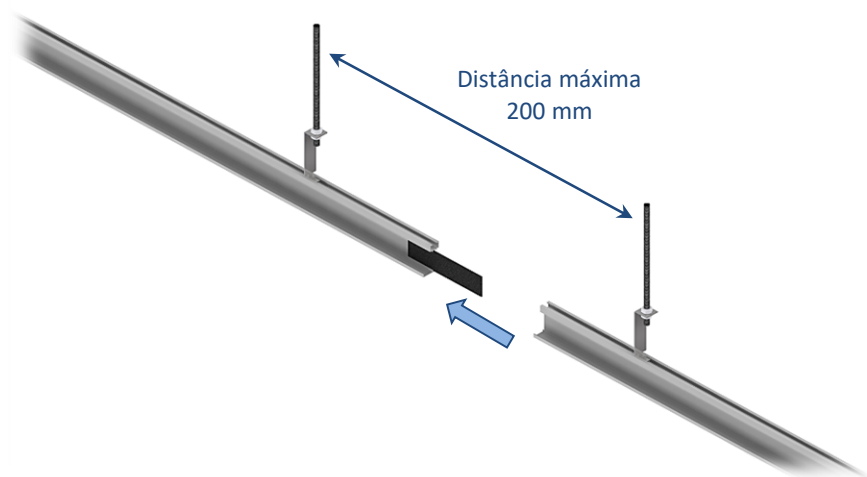


3. Aplicar os perfis de suspensão 1PST, deslizando-os nas respetivas peças de suspensão SGSV.



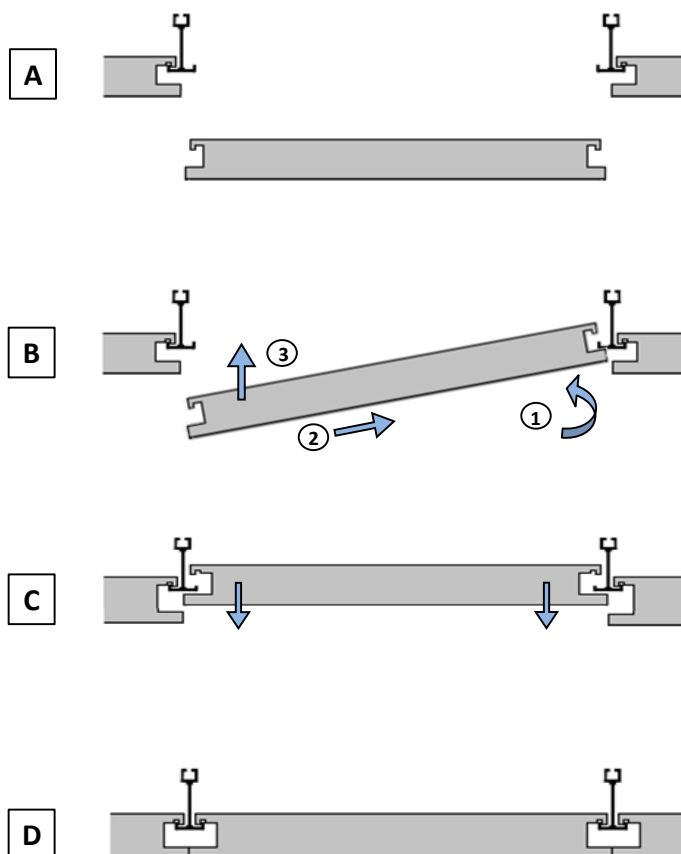
4. Se necessário unir os perfis 1PST, devem ser aplicadas as respetivas peças de união conforme indicado na figura abaixo.

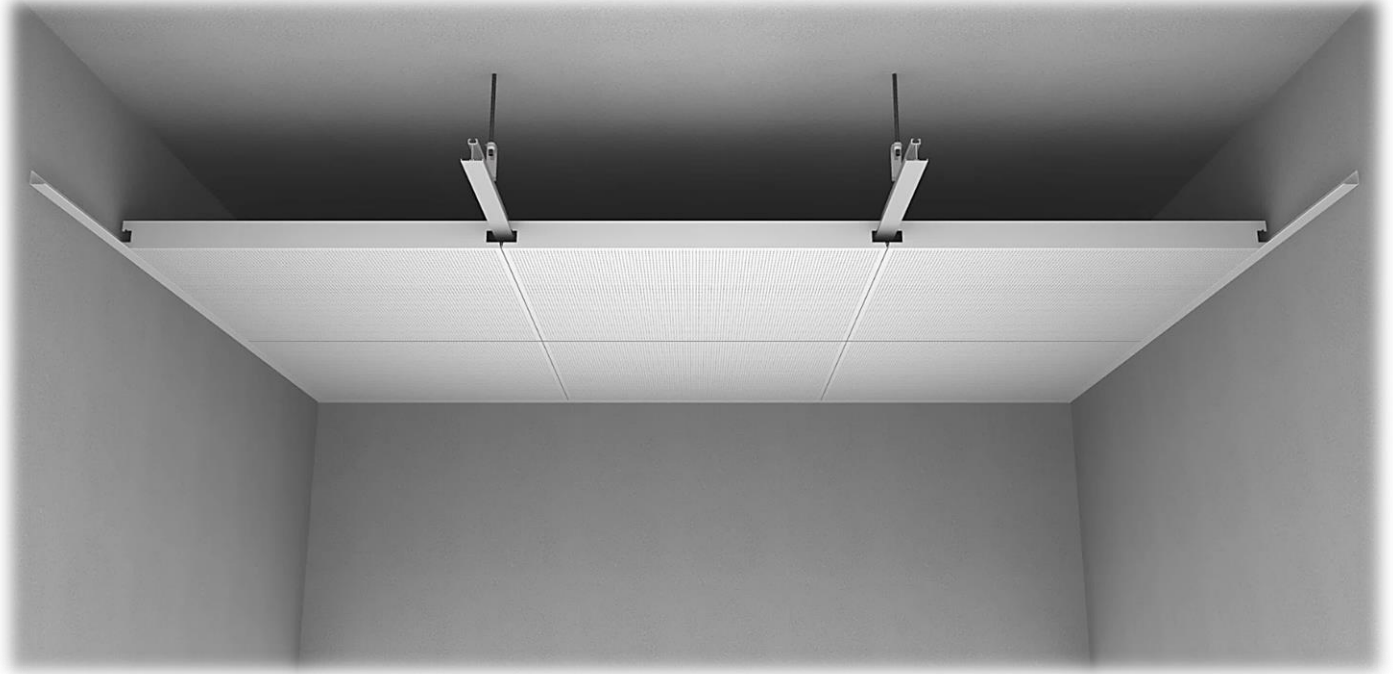
A distância entre as suspensões nas áreas de união dos perfis 1PST não deve ultrapassar os 200 mm.



5. Após a montagem de toda a estrutura, deve ser garantido que a mesma ficou completamente nivelada.

6. Aplicar os painéis metálicos GAB STD, segundo o esquema ilustrativo abaixo.





RECOMENDAÇÕES DE LIMPEZA E MANUTENÇÃO

- Os tectos metálicos Gabelex têm uma função decorativa pelo que, o seu acabamento final deve estar perfeitamente limpo, sem qualquer tipo de manchas ou outras marcas. Para o manuseamento dos materiais é recomendável a utilização de luvas, de modo a preservar a sua limpeza.
- Os tectos metálicos instalados no interior de edifícios não requerem uma manutenção especial. A Gabelex recomenda uma simples limpeza periódica dos materiais.
- A Gabelex recomenda que a limpeza se realize com uma esponja suave ou pano ligeiramente humedecido com água e sabão neutro. **Não devem ser utilizados produtos químicos agressivos (solventes ou desengordurantes).**

GABELEX

INSTRUÇÕES DE MONTAGEM E RECOMENDAÇÕES DE LIMPEZA E MANUTENÇÃO



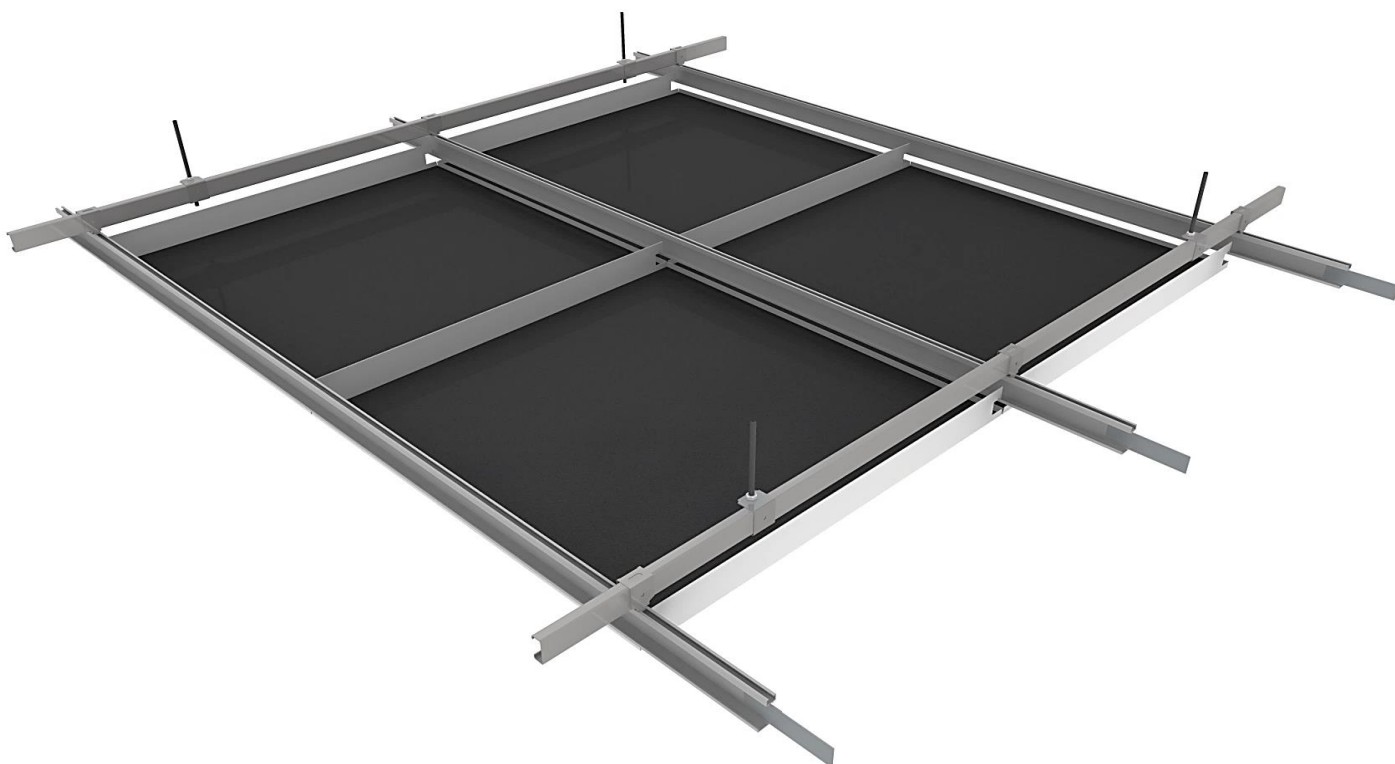
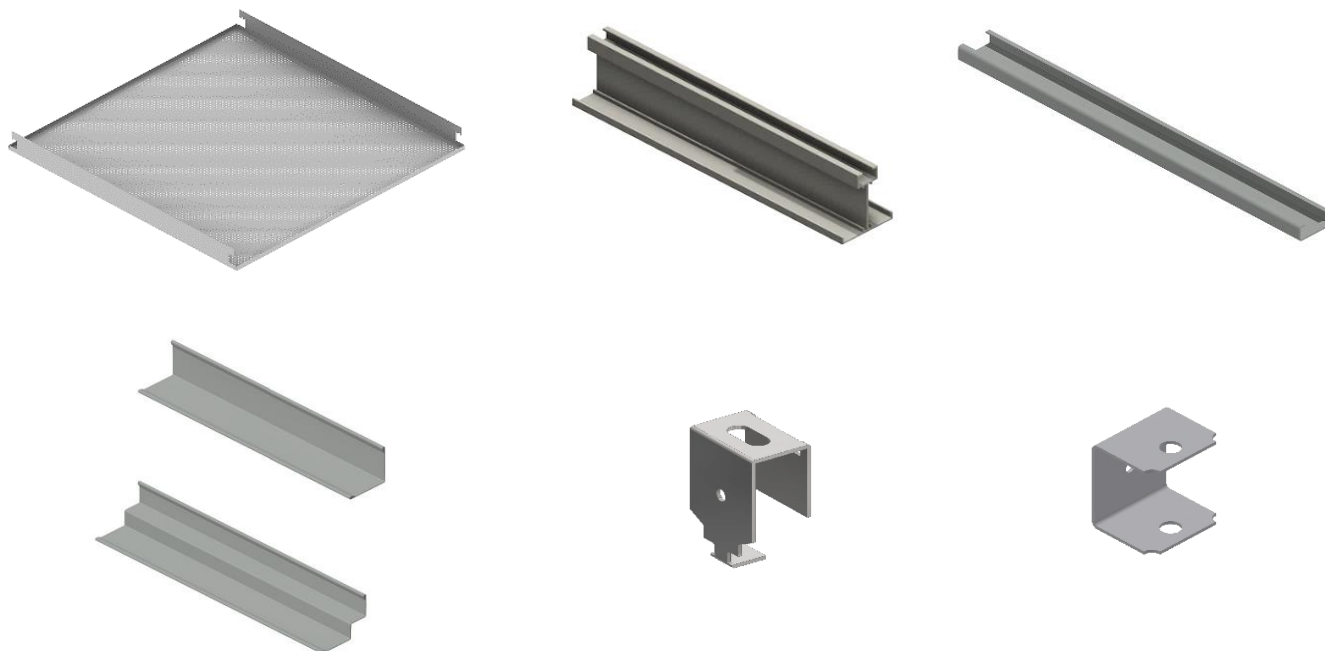
**Tecto Metálico - GAB STD 600X600mm
(montagem com estrutura dupla)**

Edição: Janeiro 2024

SAINT-GOBAIN

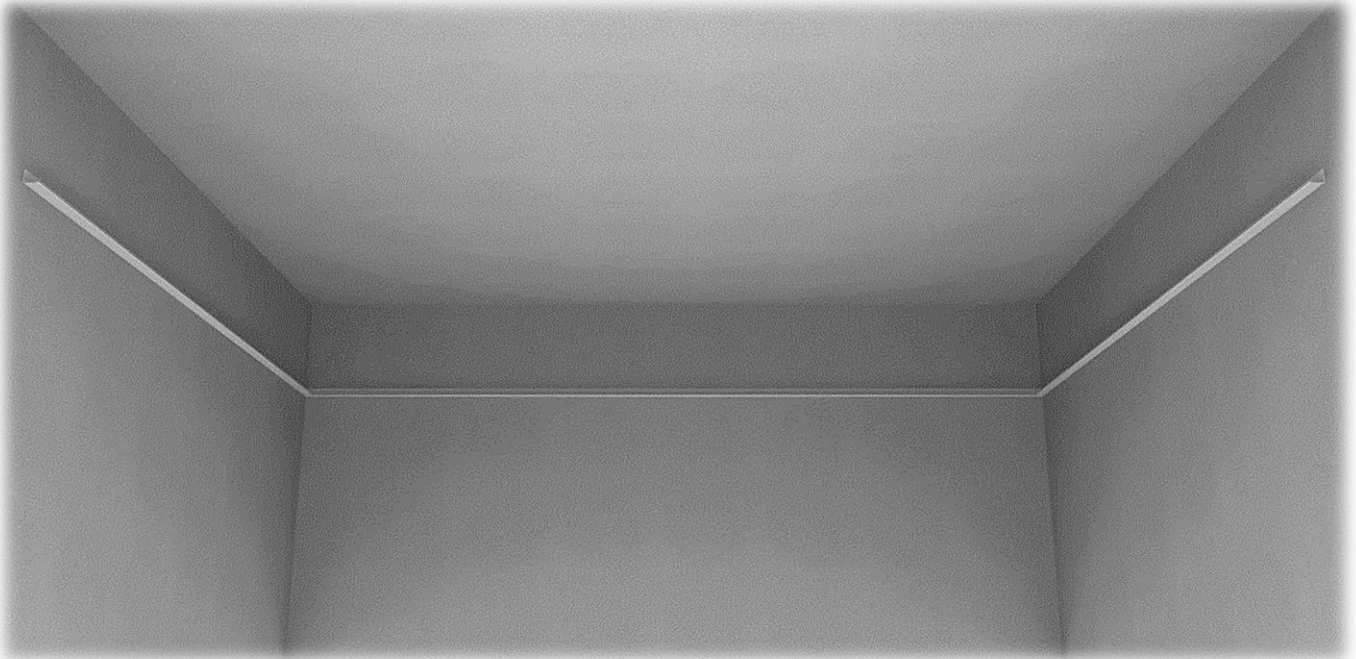
LISTA DE COMPONENTES

- Painéis Metálicos GAB STD 600x600mm
- Perfis de suspensão "1PST"
- Perfis para estrutura dupla "0PUA"
- Cantoneiras ("L" ou "Duplo L")
- Peças de suspensão e união para estrutura dupla "SGSD"
- Peças de suspensão "PSC4" (para perfil 0PUA)
- Elementos de fixação (varões roscados M6, buchas, porcas, etc..)

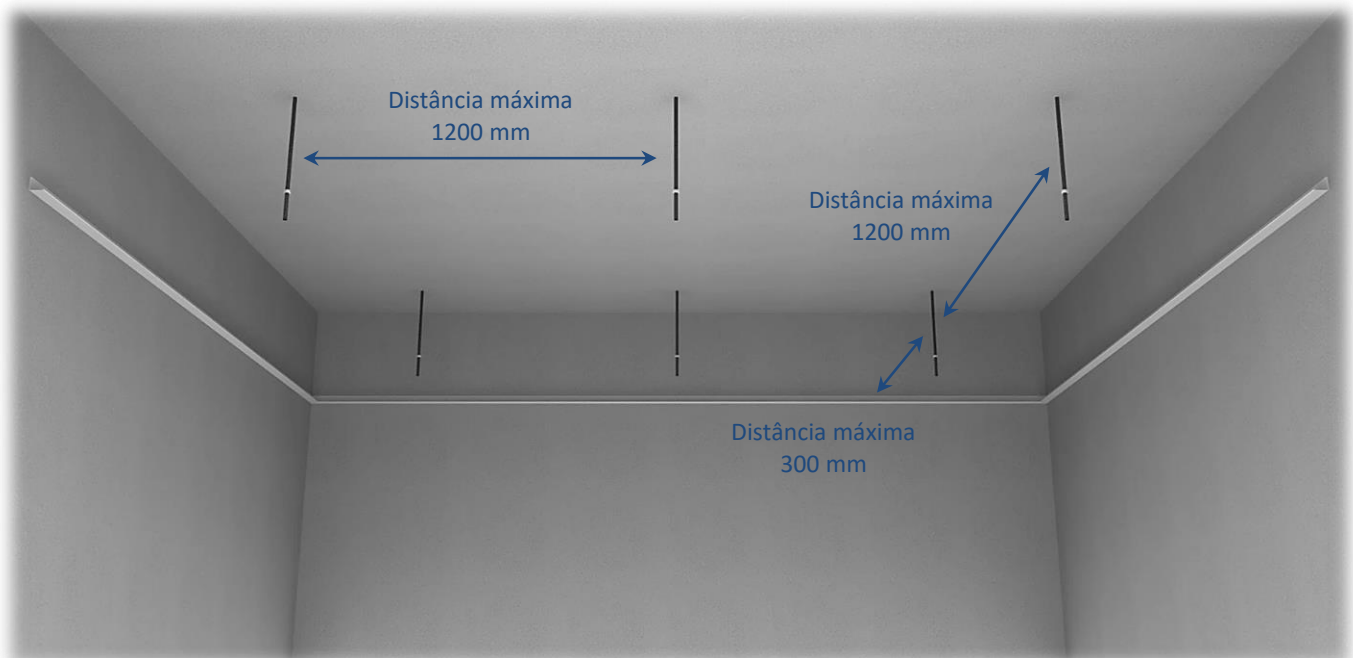


PROCEDIMENTO DE MONTAGEM

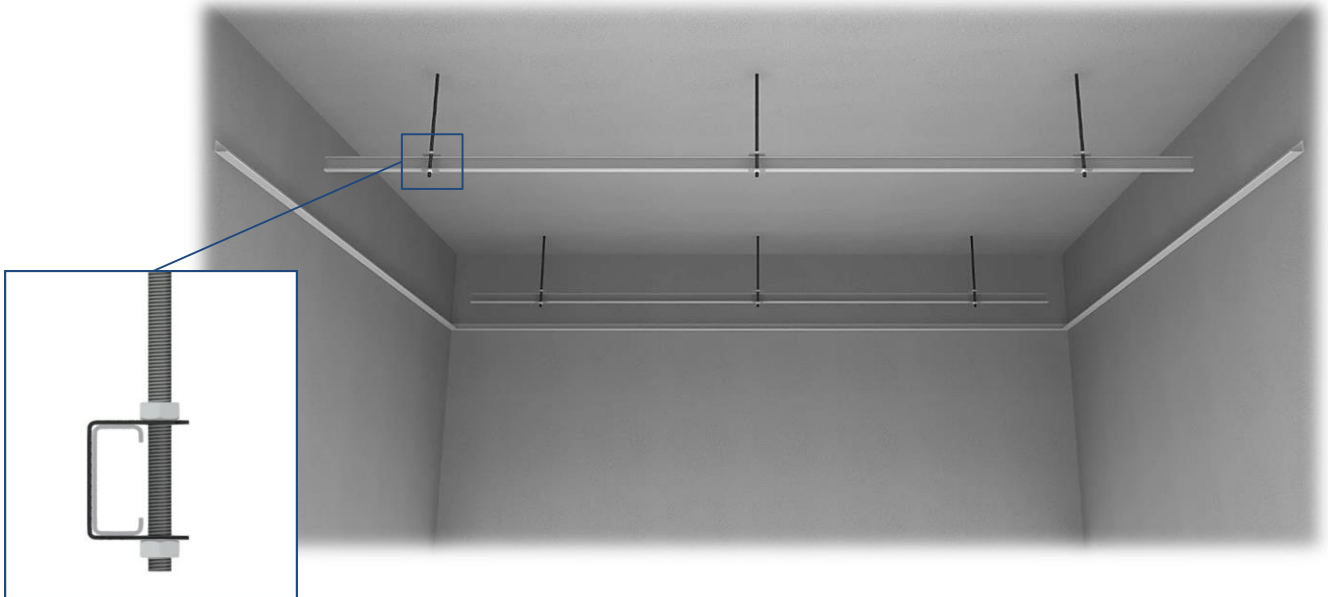
1. Determinar a altura à qual irá ser colocado o tecto, fixando as cantoneiras ("L" ou "duplo L") à parede em todo o perímetro do espaço. Estes componentes são fixos à parede mediante aparafusamento (por exemplo, parafusos autoroscantes). A junção das cantoneiras nas esquinas deve ser efetuada cortando as extremidades à vista a 45°.



2. Aplicar os elementos de fixação tendo em conta as distâncias descritas na imagem abaixo.

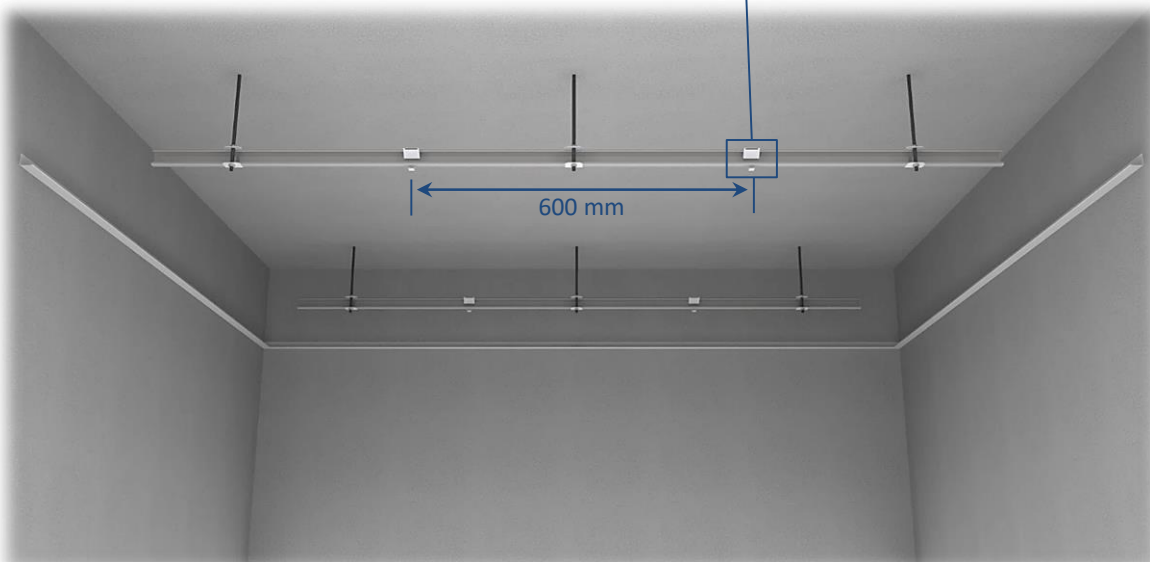
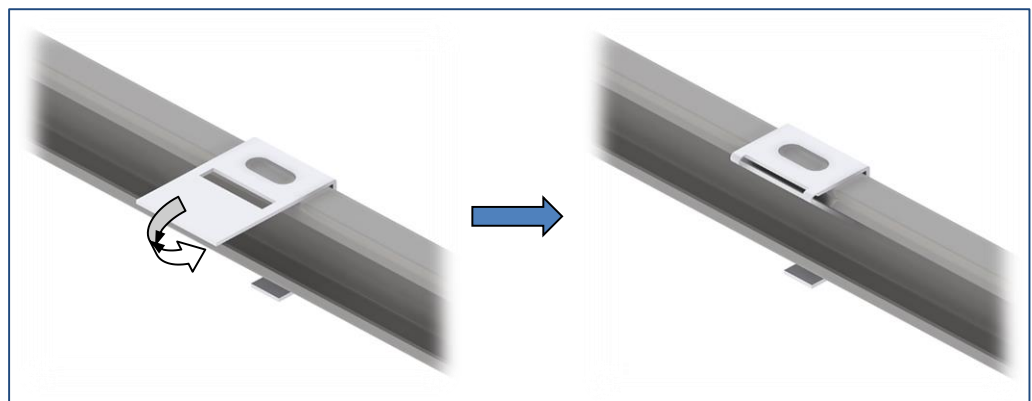


3. Aplicar as peças de suspensão PSC4 e os perfis para estrutura dupla (0PUA) nos respetivos elementos de fixação.

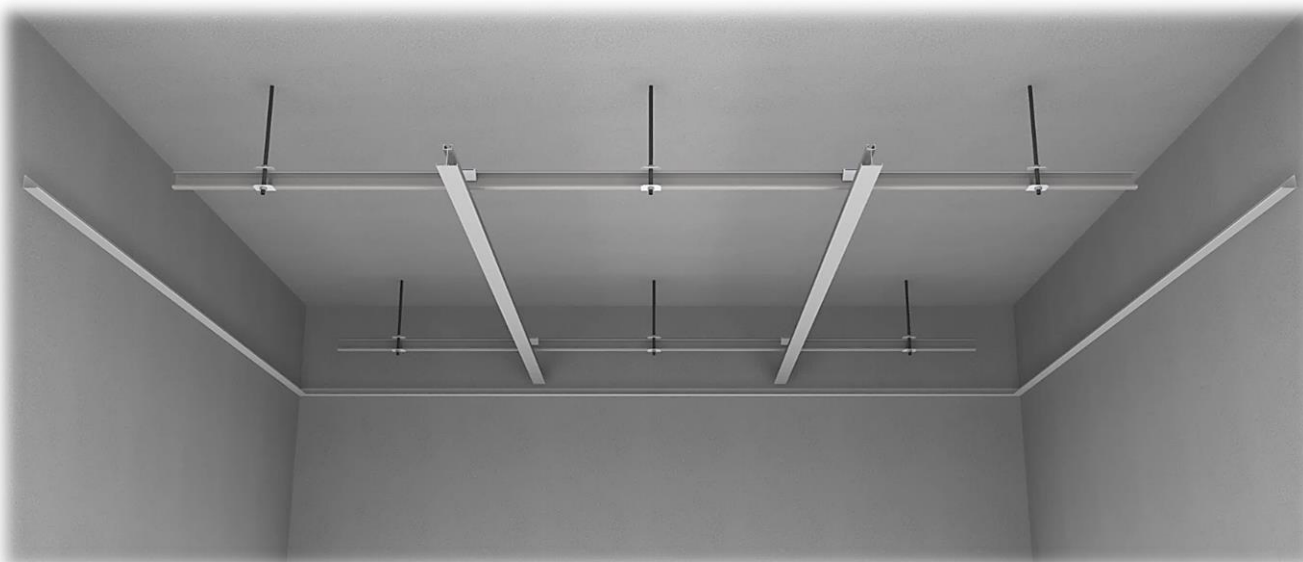


4. Encaixar as peças de suspensão e união SGSD no perfil para estrutura dupla. Esta montagem deve realizar-se apertando a peça de suspensão (SGSD) no perfil 0PUA, conforme indicado na imagem seguinte.

A distância entre eixos das peças de suspensão SGSD deve ser de 600mm

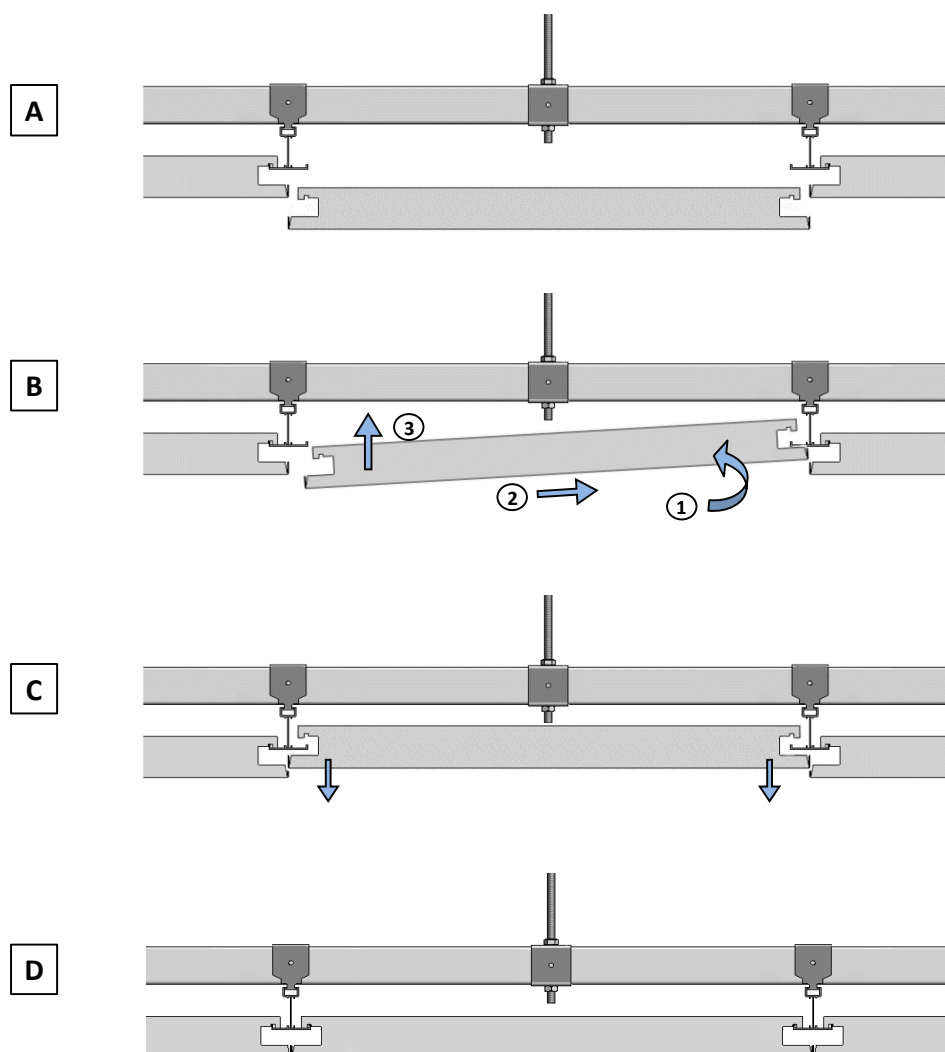


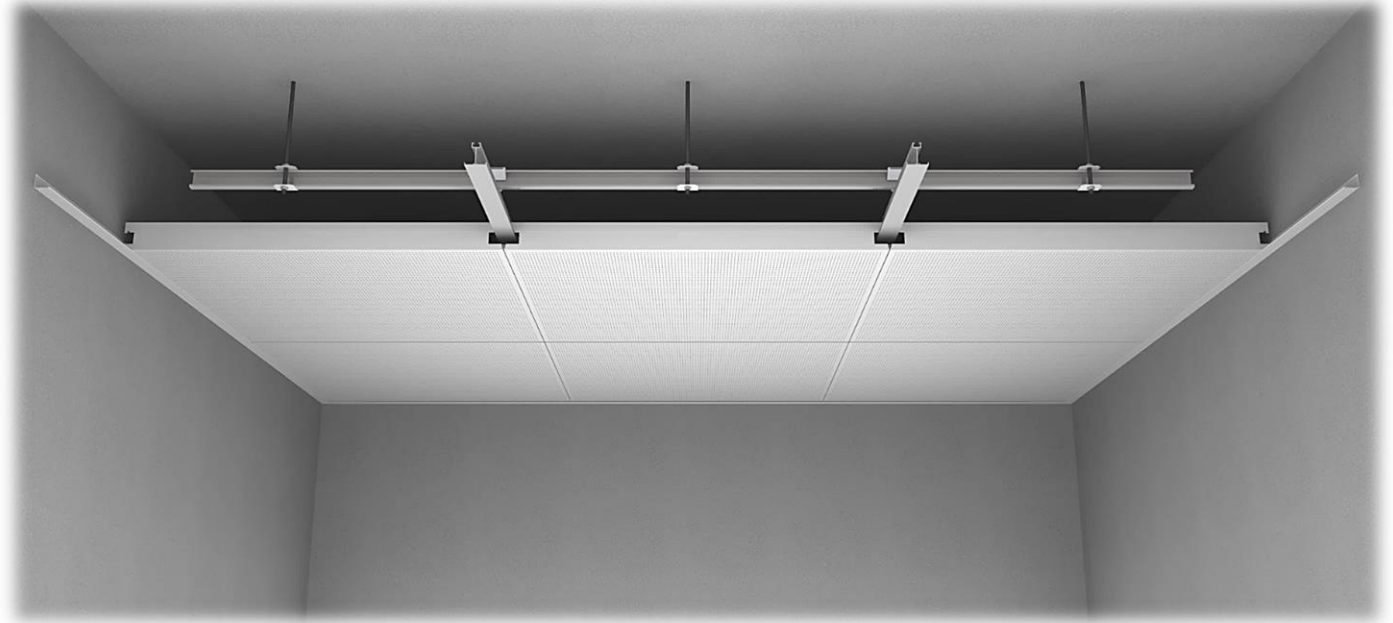
5. Aplicar os perfis de suspensão 1PST, deslizando-os nas respectivas peças de suspensão SGSD.



6. Garantir que a estrutura ficou completamente nivelada.

7. Aplicar os painéis metálicos GAB STD, segundo o esquema ilustrativo abaixo.





RECOMENDAÇÕES DE LIMPEZA E MANUTENÇÃO

- Os tectos metálicos Gabelex têm uma função decorativa pelo que, o seu acabamento final deve estar perfeitamente limpo, sem qualquer tipo de manchas ou outras marcas. Para o manuseamento dos materiais é recomendável a utilização de luvas, de modo a preservar a sua limpeza.
- Os tectos metálicos instalados no interior de edifícios não requerem uma manutenção especial. A Gabelex recomenda uma simples limpeza periódica dos materiais.
- A Gabelex recomenda que a limpeza se realize com uma esponja suave ou pano ligeiramente humedecido com água e sabão neutro. **Não devem ser utilizados produtos químicos agressivos (solventes ou desengordurantes).**