

# **GABELEX**

## **INSTRUÇÕES DE MONTAGEM E RECOMENDAÇÕES DE LIMPEZA E MANUTENÇÃO**



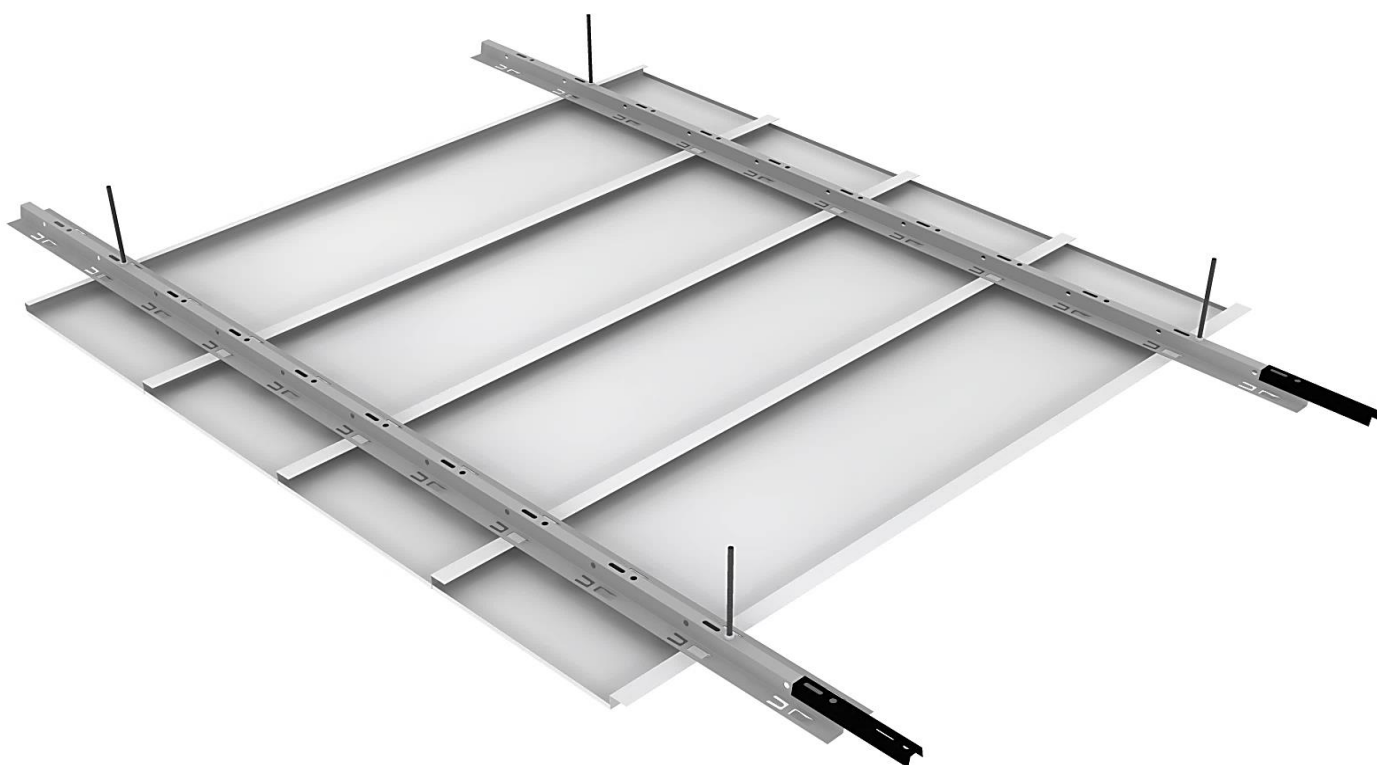
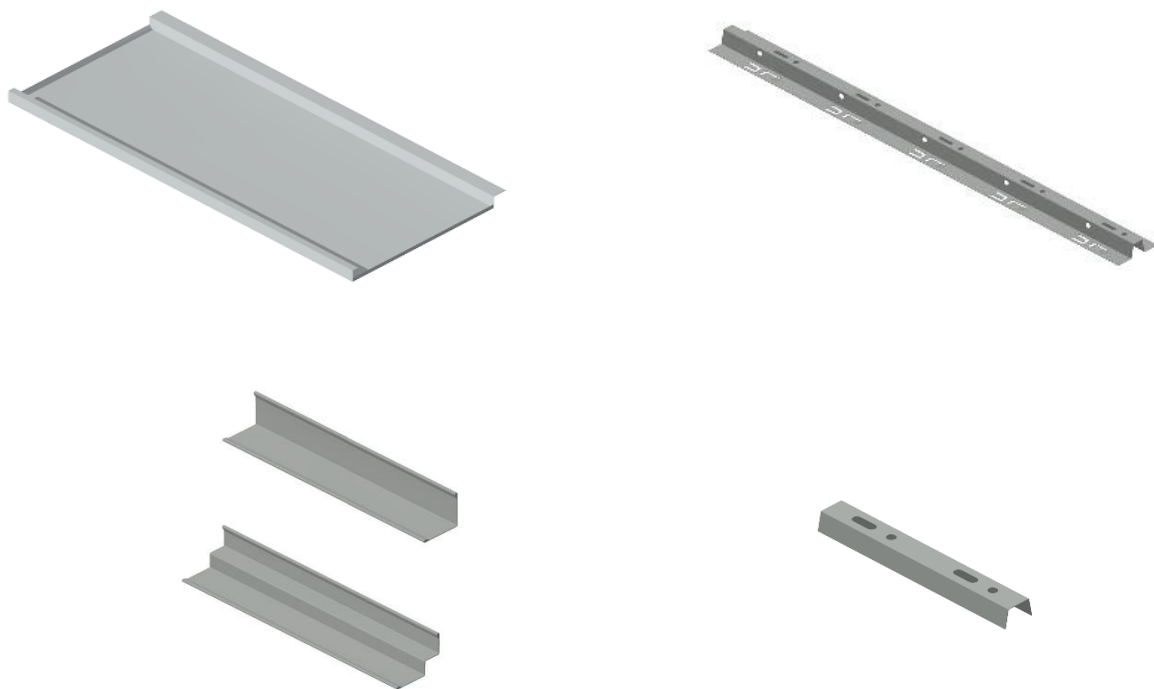
### **Tecto Metálico - GAB 6067-1**

Edição: Janeiro 2022

**SAINT-GOBAIN**

**LISTA DE COMPONENTES**

- Painéis Metálicos GAB 6067-1
- Perfis de suspensão "00PG"
- Cantoneiras ("L" ou "Duplo L")
- Peças de união (para perfil 00PG)
- Elementos de fixação (varões roscados M6, buchas, porcas, etc..)

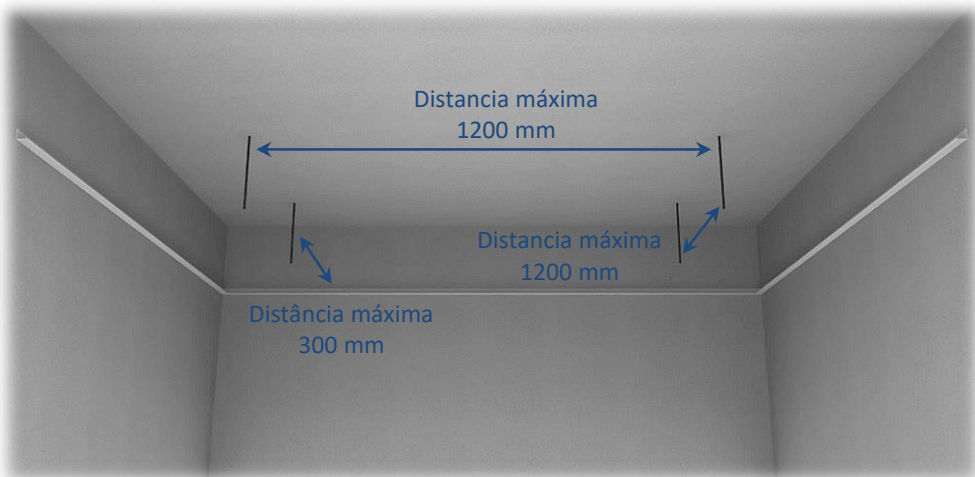


**PROCEDIMENTO DE MONTAGEM**

1. Determinar a altura à qual irá ser colocado o tecto, fixando as cantoneiras ("L" ou "duplo L") à parede em todo o perímetro do espaço. Estes componentes são fixos à parede mediante aparafusamento (por exemplo, parafusos autoroscantes). A junção das cantoneiras nas esquinas deve ser efetuada cortando as extremidades à vista a 45°.



2. Aplicar os varões roscados M6, tendo em conta as distâncias descritas na imagem abaixo.

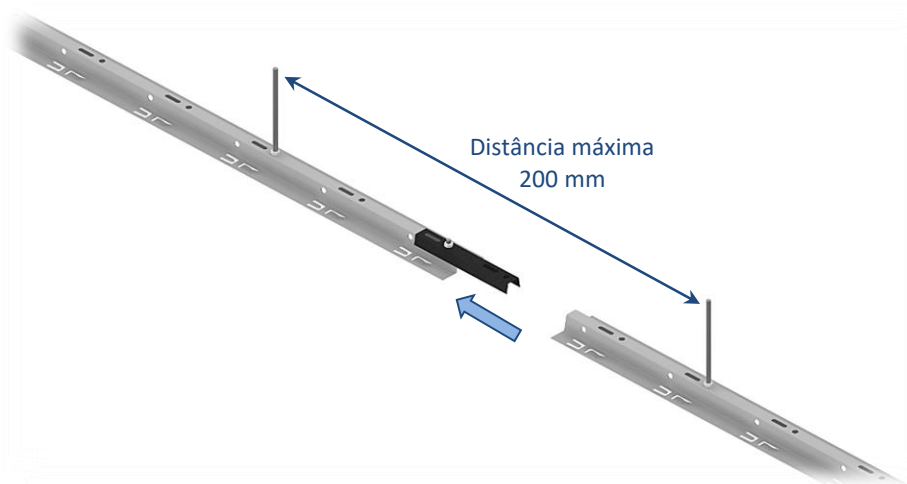


3. Aplicar os perfis de suspensão 00PG nos respectivos varões, utilizando elementos de fixação adequados (buchas, porcas, etc..).



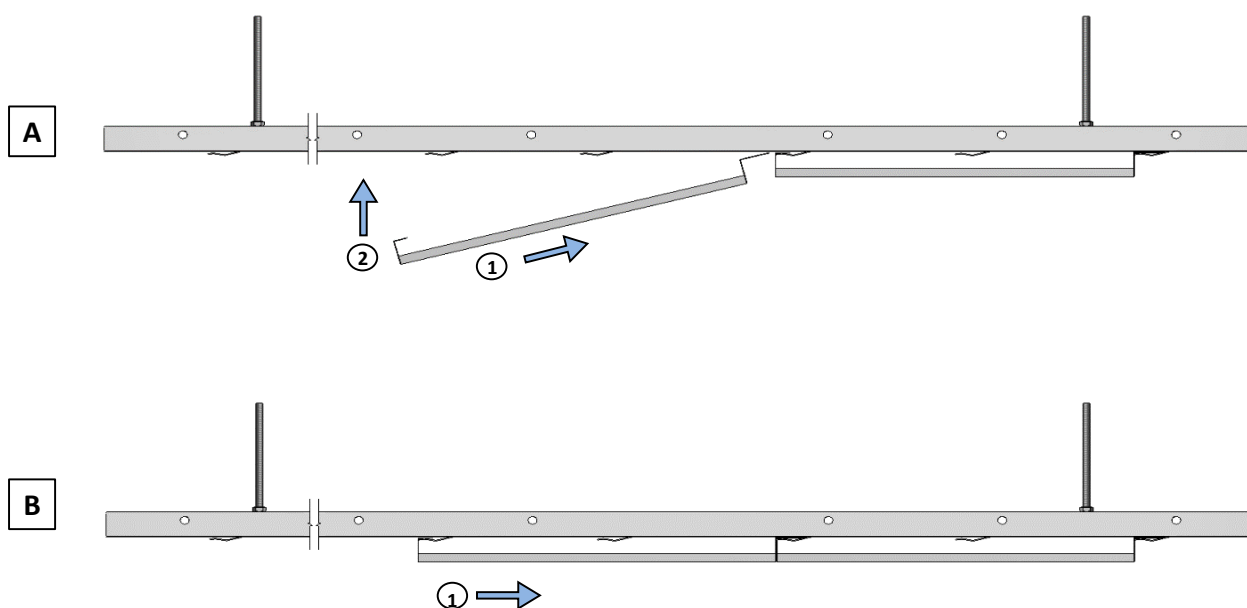
4. Se necessário unir os perfis 00PG, devem ser aplicadas as respetivas peças de união, utilizando elementos de fixação adequados, conforme indicado na figura abaixo.

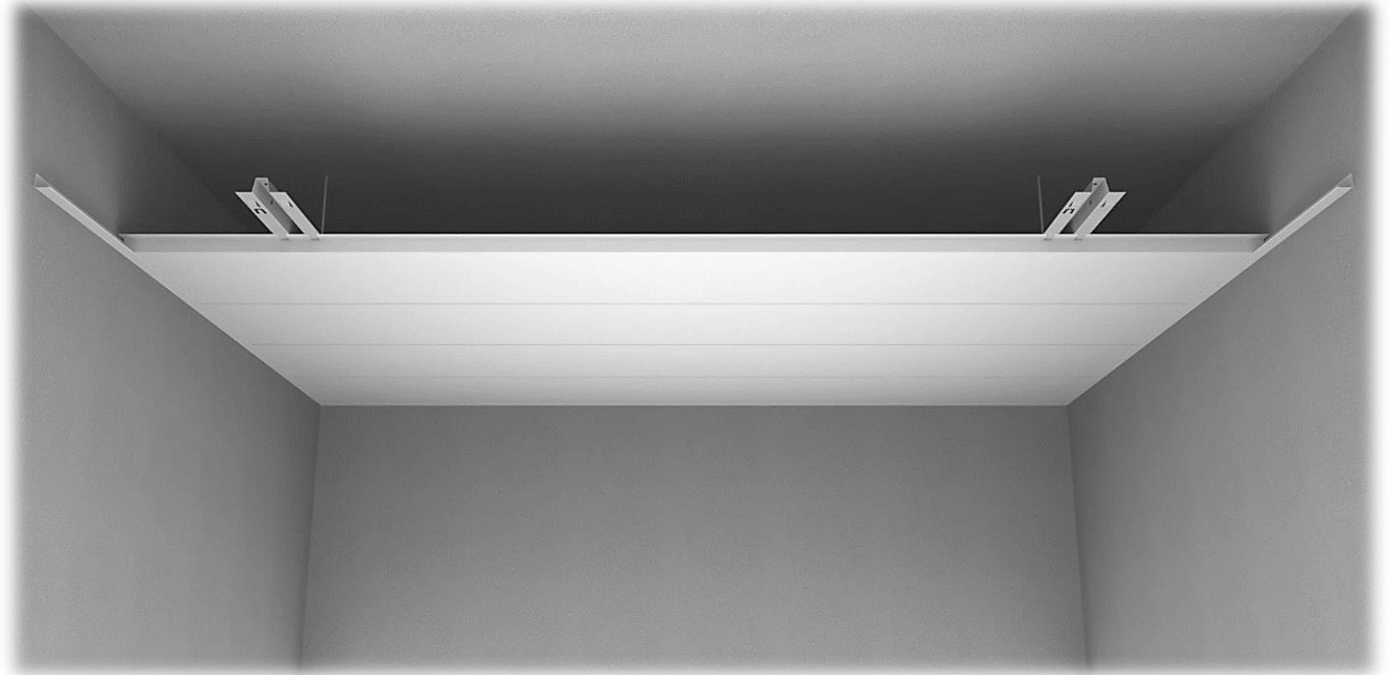
A distância entre as suspensões nas áreas de união dos perfis 00PG não deve ultrapassar os 200 mm.



5. Após a montagem de toda a estrutura, deve ser garantido que a mesma ficou completamente nivelada.

6. Aplicar os painéis metálicos GAB 6067-1, segundo o esquema ilustrativo abaixo.





---

### **RECOMENDAÇÕES DE LIMPEZA E MANUTENÇÃO**

- Os tectos metálicos Gabelex têm uma função decorativa pelo que, o seu acabamento final deve estar perfeitamente limpo, sem qualquer tipo de manchas ou outras marcas. Para o manuseamento dos materiais é recomendável a utilização de luvas, de modo a preservar a sua limpeza.
- Os tectos metálicos instalados no interior de edifícios não requerem uma manutenção especial. A Gabelex recomenda uma simples limpeza periódica dos materiais.
- Para os tectos metálicos instalados em semiexteriores, a Gabelex recomenda uma limpeza mais regular (mínimo cada 2-3 meses).
- A Gabelex recomenda que a limpeza se realize com uma esponja suave ou pano ligeiramente humedecido com água e sabão neutro. **Não devem ser utilizados produtos químicos agressivos (solventes ou desengordurantes).**