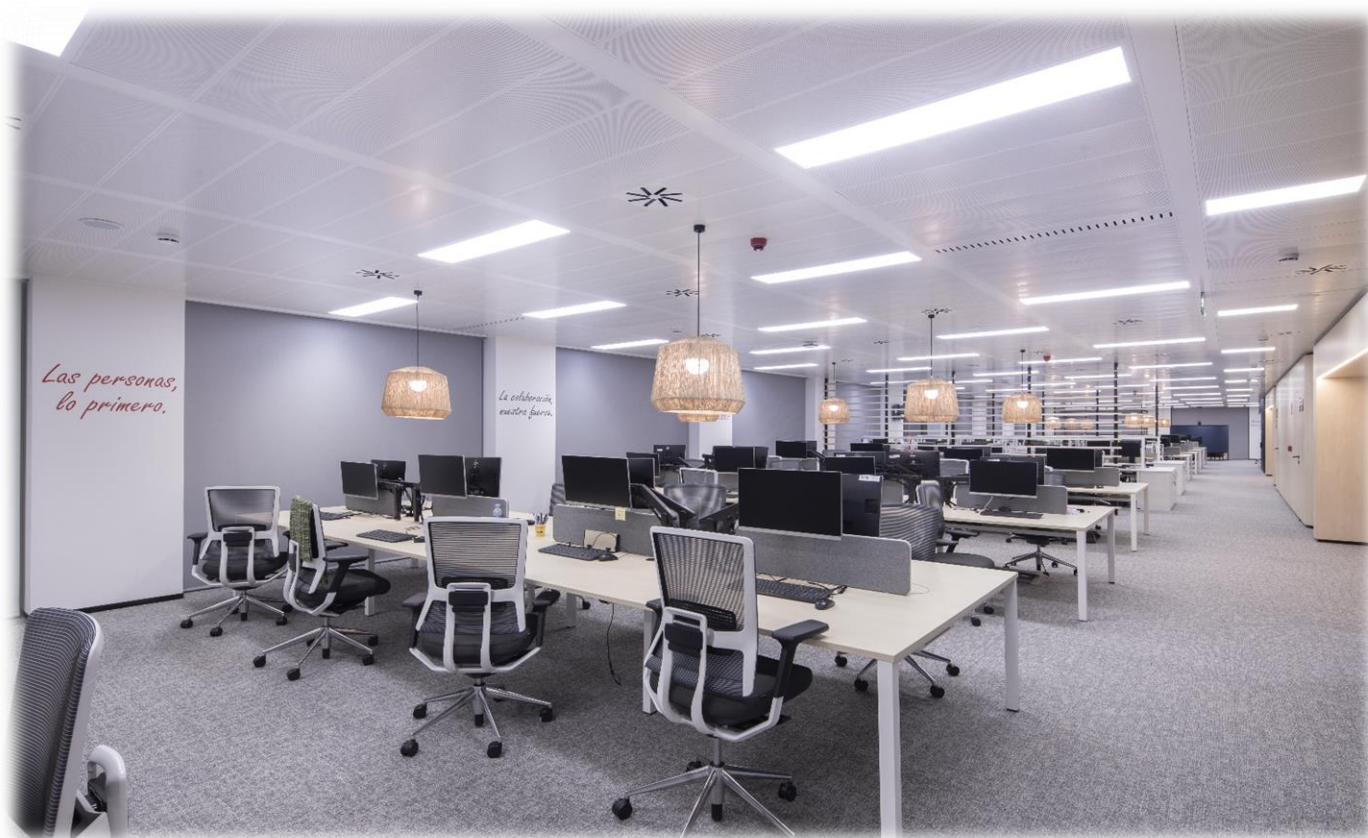


# GABELEX

## INSTRUÇÕES DE MONTAGEM E RECOMENDAÇÕES DE LIMPEZA E MANUTENÇÃO



## Tecto Metálico - GAB 310G

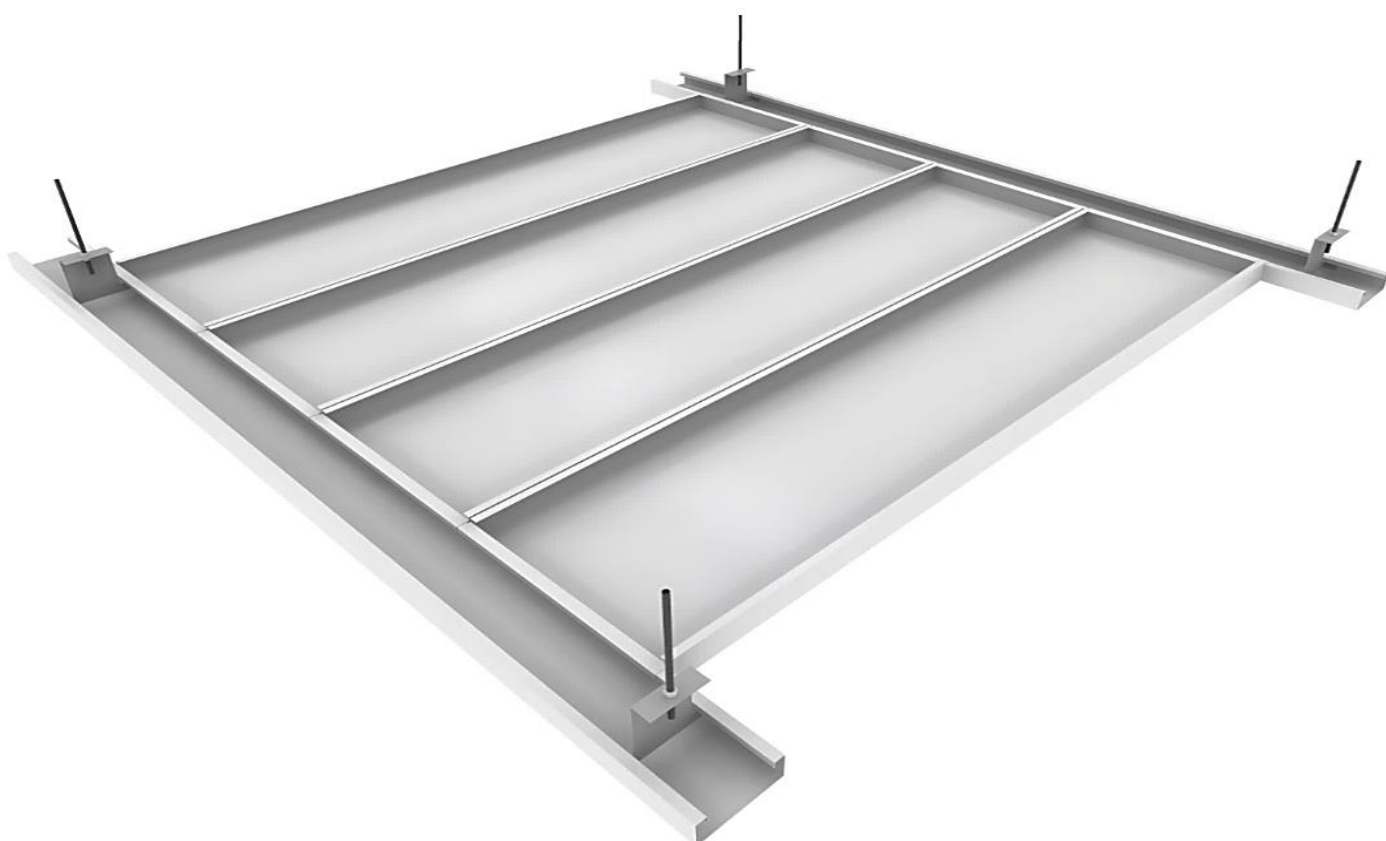
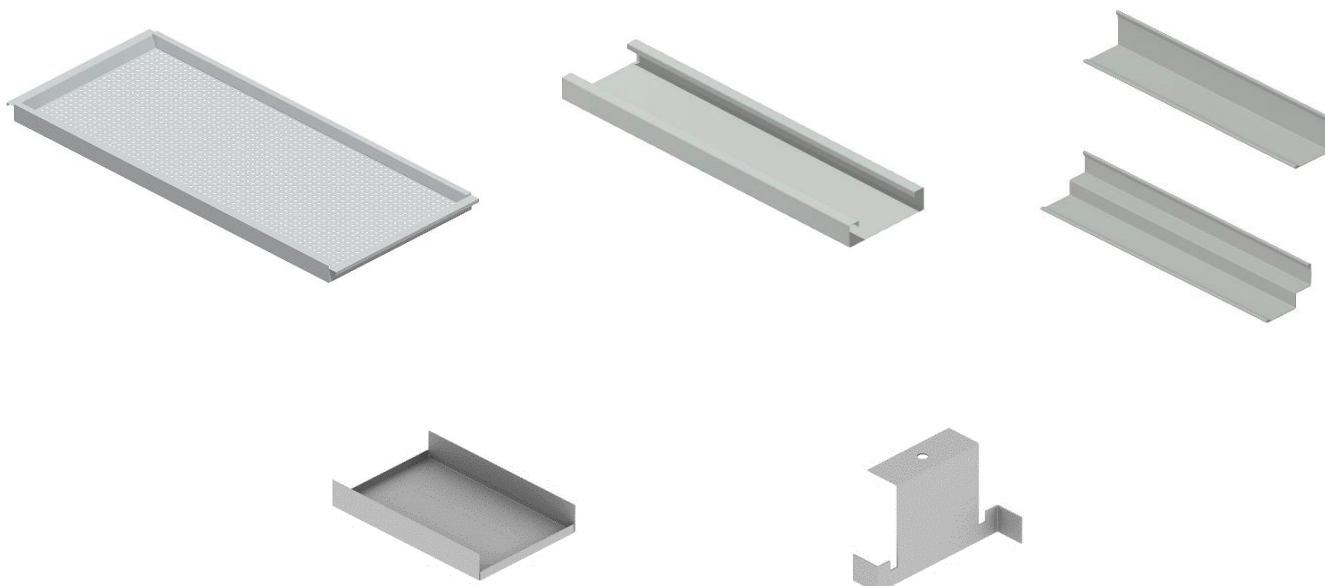
Edição: Janeiro 2022



SAINT-GOBAIN

**LISTA DE COMPONENTES**

- Painéis Metálicos GAB 310G
- Perfis de suspensão "P310"
- Cantoneiras ("L" ou "Duplo L")
- Peças de união (para perfil P310)
- Peças de suspensão "PS31" (para perfil P310)
- Elementos de fixação (varões roscados M6, buchas, porcas, etc..)

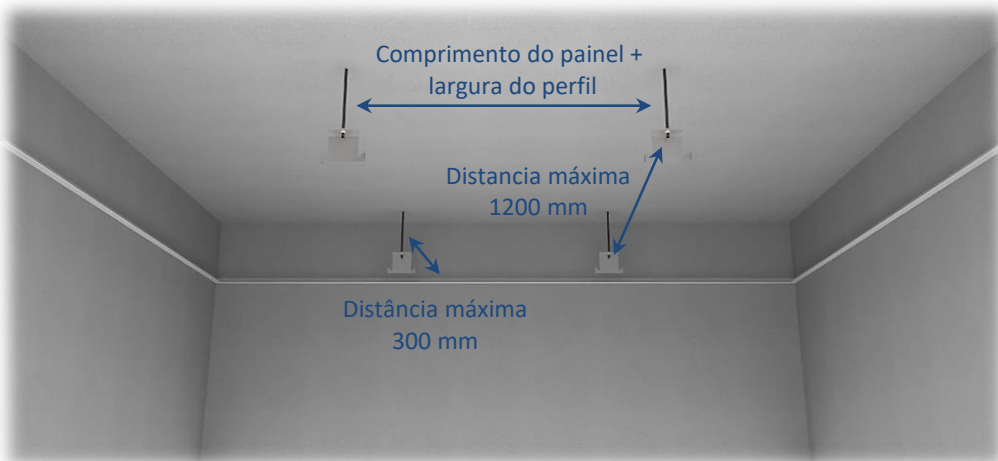


**PROCEDIMENTO DE MONTAGEM**

1. Determinar a altura à qual irá ser colocado o tecto, fixando as cantoneiras ("L" ou "duplo L") à parede em todo o perímetro do espaço. Estes componentes são fixos à parede mediante aparafusamento (por exemplo, parafusos autoroscantes). A junção das cantoneiras nas esquinas deve ser efetuada cortando as extremidades à vista a 45°.



2. Aplicar os elementos de fixação e respetivas peças de suspensão PS31 tendo em conta as distâncias descritas na imagem abaixo.

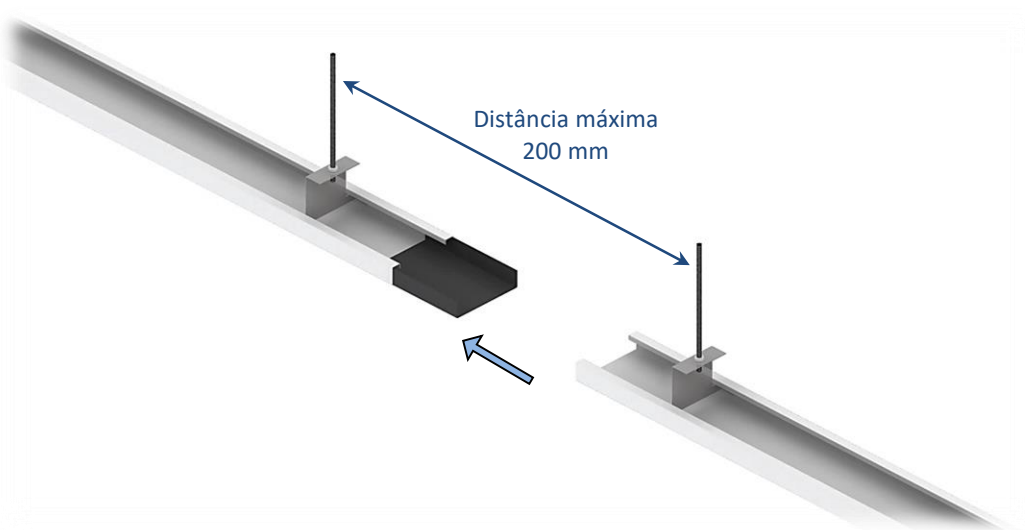


3. Aplicar os perfis de suspensão P310, deslizando-os nas respetivas peças de suspensão PS31.



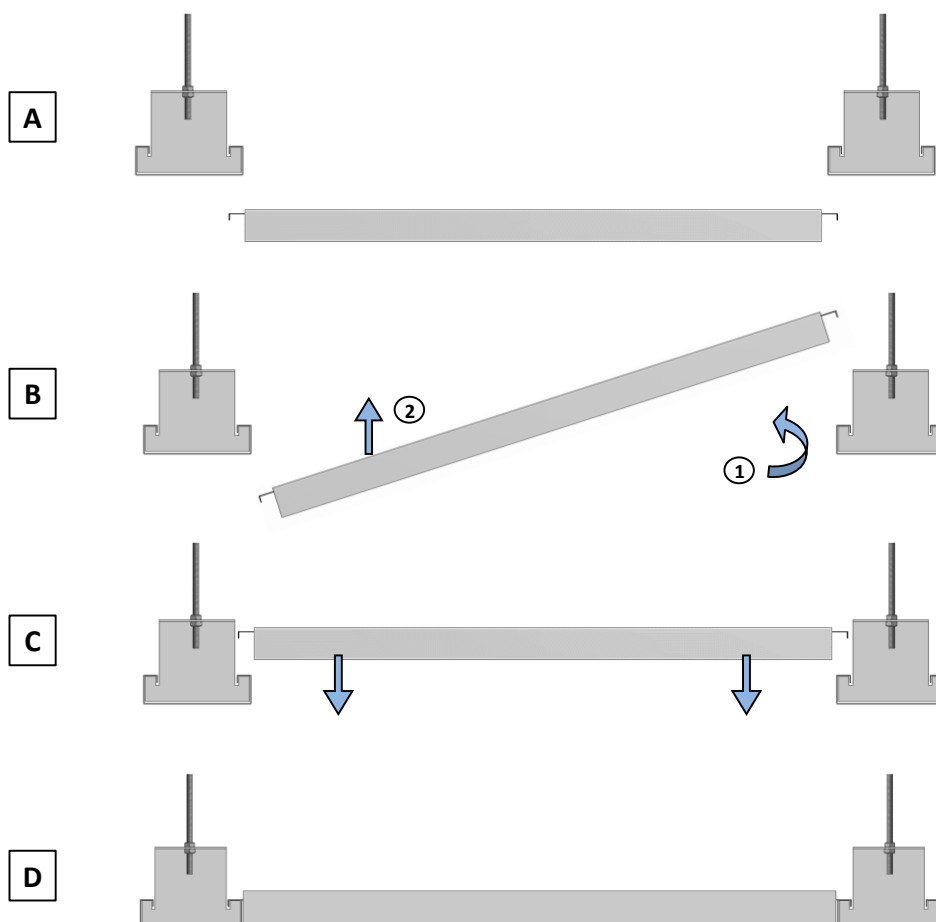
4. Se necessário unir os perfis P310, devem ser aplicadas as respetivas peças de união conforme indicado na figura abaixo.

A distância entre as suspensões nas áreas de união dos perfis 1PST não deve ultrapassar os 200 mm.



5. Após a montagem de toda a estrutura, deve ser garantido que a mesma ficou completamente nivelada.

6. Aplicar os painéis metálicos GAB 310G, segundo o esquema ilustrativo abaixo.





---

### **RECOMENDAÇÕES DE LIMPEZA E MANUTENÇÃO**

- Os tectos metálicos Gabelex têm uma função decorativa pelo que, o seu acabamento final deve estar perfeitamente limpo, sem qualquer tipo de manchas ou outras marcas. Para o manuseamento dos materiais é recomendável a utilização de luvas, de modo a preservar a sua limpeza.
- Os tectos metálicos instalados no interior de edifícios não requerem uma manutenção especial. A Gabelex recomenda uma simples limpeza periódica dos materiais.
- A Gabelex recomenda que a limpeza se realize com uma esponja suave ou pano ligeiramente humedecido com água e sabão neutro. **Não devem ser utilizados produtos químicos agressivos (solventes ou desengordurantes).**