

GABELEX

INSTRUÇÕES DE MONTAGEM E RECOMENDAÇÕES DE LIMPEZA E MANUTENÇÃO



Tecto Metálico - GAB 290G

Edição: Janeiro 2022

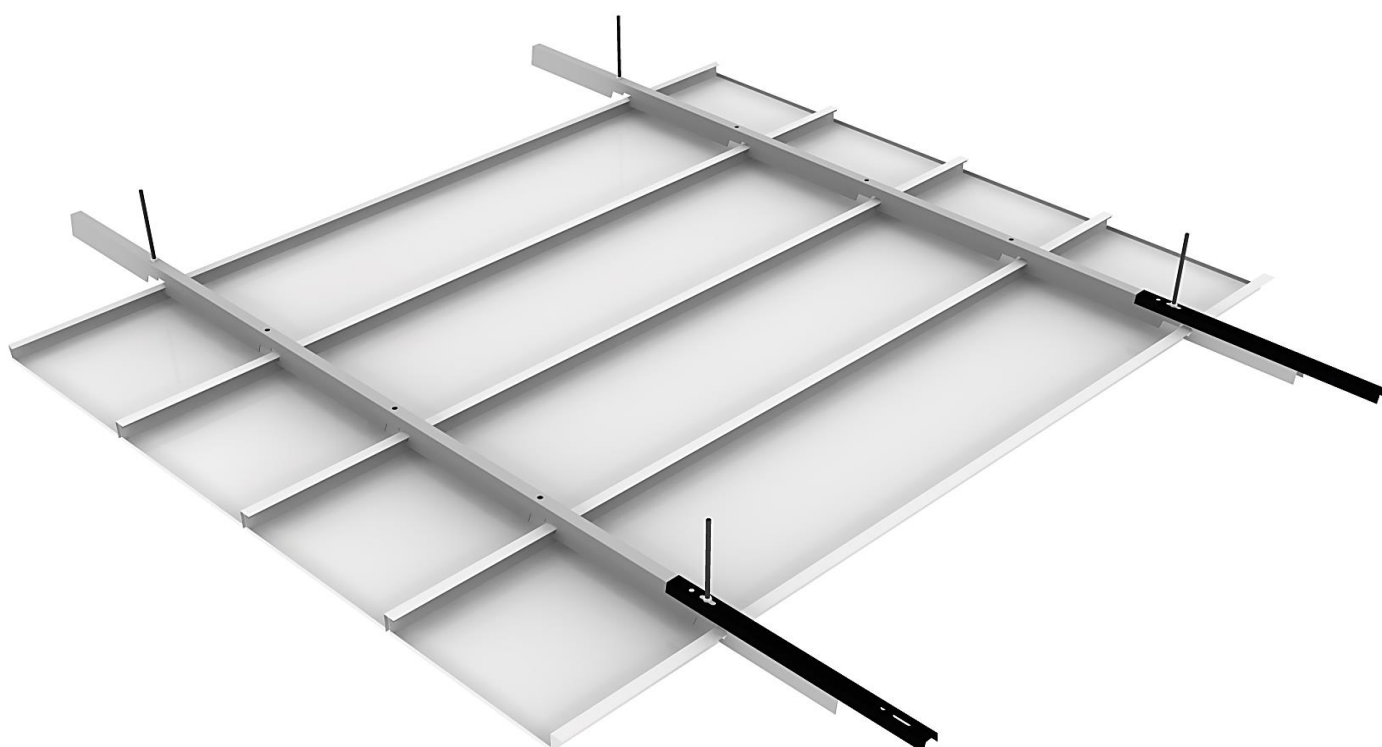
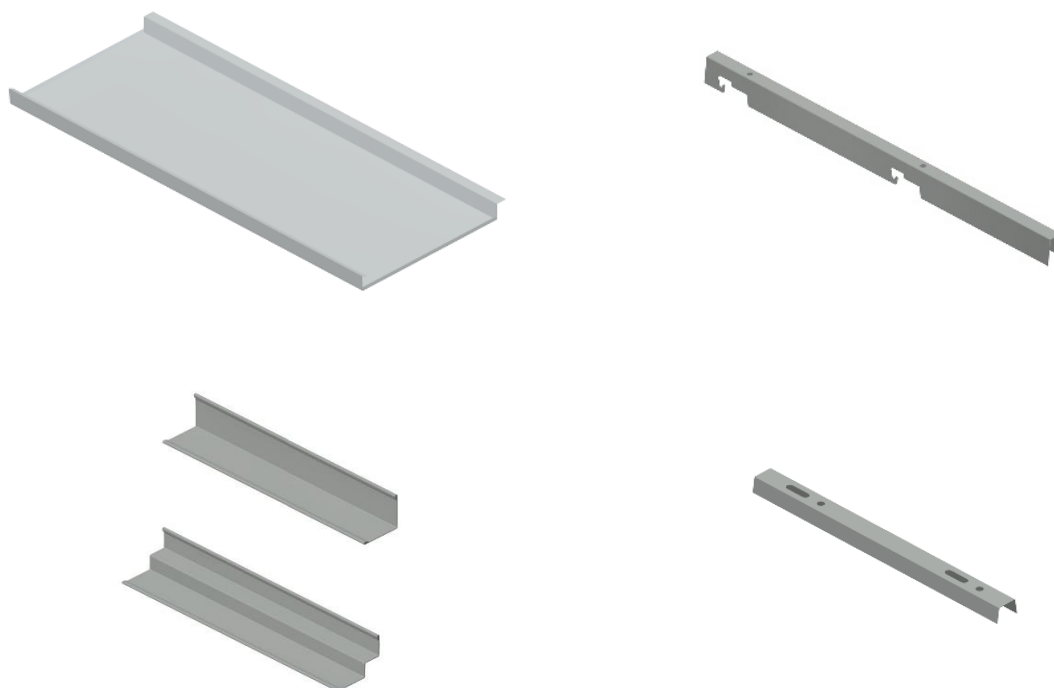


SAINT-GOBAIN

The Saint-Gobain logo consists of a stylized graphic of a building or structure with a red and blue color scheme, positioned above the text "SAINT-GOBAIN" in a blue, sans-serif font.

LISTA DE COMPONENTES

- Painéis Metálicos GAB 290G
- Perfis de suspensão "P290"
- Cantoneiras ("L" ou "Duplo L")
- Peças de união (para perfil P290)
- Elementos de fixação (varões roscados M6, buchas, porcas, etc..)

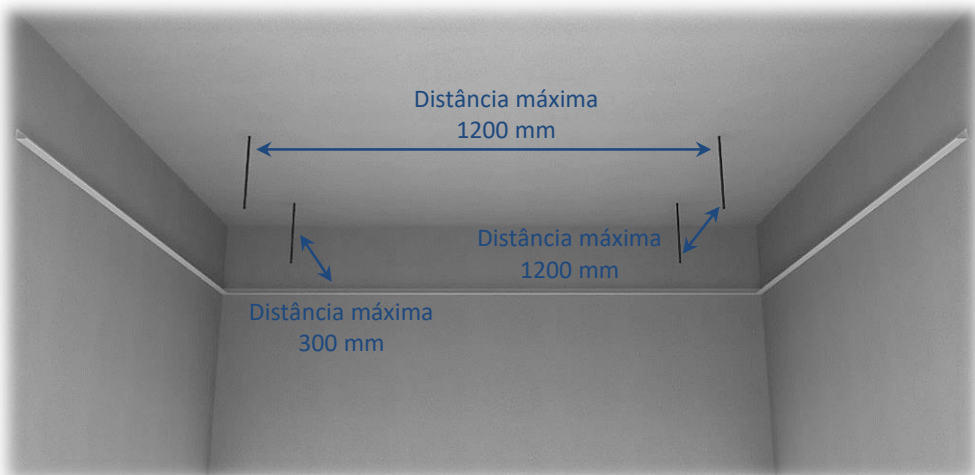


PROCEDIMENTO DE MONTAGEM

1. Determinar a altura à qual irá ser colocado o tecto, fixando as cantoneiras ("L" ou "duplo L") à parede em todo o perímetro do espaço. Estes componentes são fixos à parede mediante aparafusamento (por exemplo, parafusos autoroscantes). A junção das cantoneiras nas esquinas deve ser efetuada cortando as extremidades à vista a 45°.



2. Aplicar os varões roscados M6, tendo em conta as distâncias descritas na imagem abaixo.

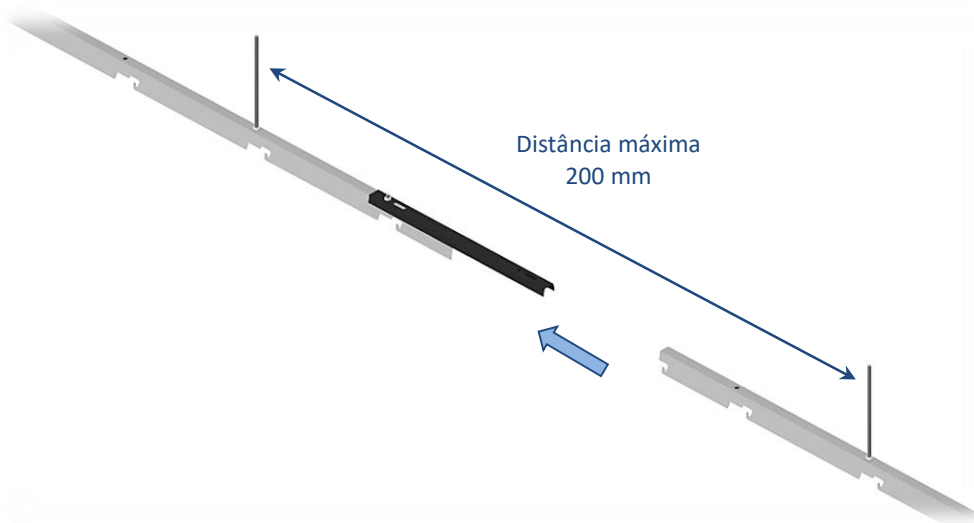


3. Aplicar os perfis de suspensão P290 nos respetivos varões, utilizando elementos de fixação adequados (buchas, porcas, etc..).



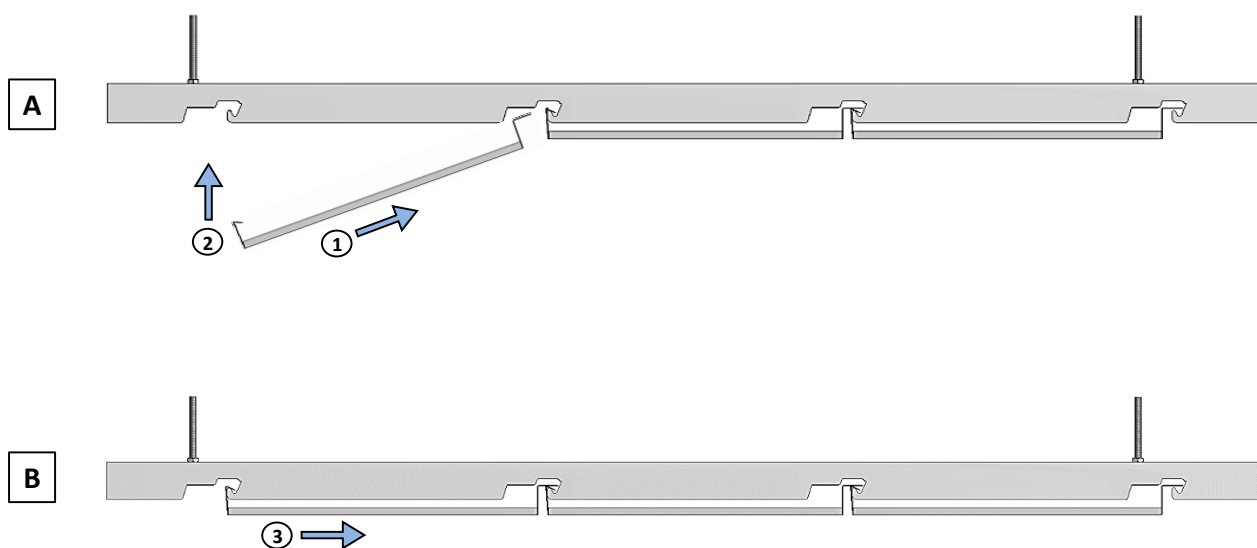
4. Se necessário unir os perfis P290, devem ser aplicadas as respetivas peças de união, utilizando elementos de fixação adequados, conforme indicado na figura abaixo.

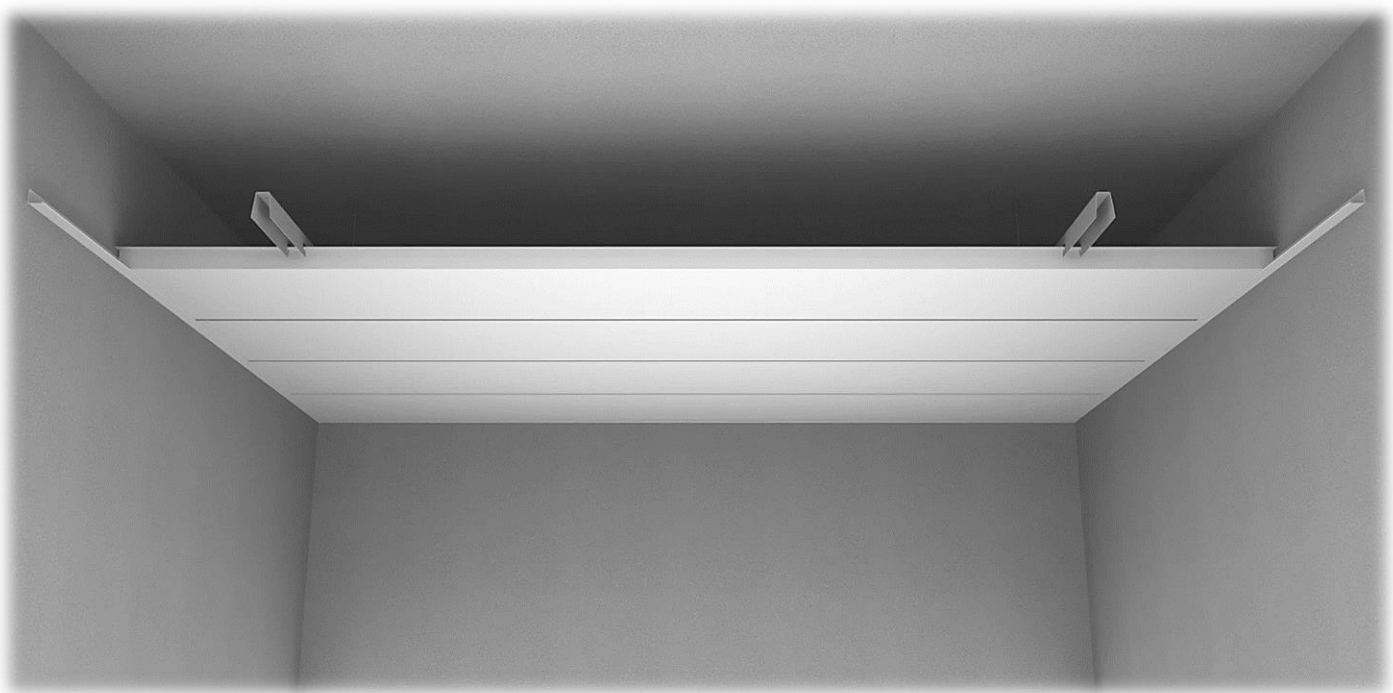
A distância entre as suspensões nas áreas de união dos perfis 00PG não deve ultrapassar os 200 mm.



5. Após a montagem de toda a estrutura, deve ser garantido que a mesma ficou completamente nivelada.

6. Aplicar os painéis metálicos GAB 290G, segundo o esquema ilustrativo abaixo.





RECOMENDAÇÕES DE LIMPEZA E MANUTENÇÃO

- Os tectos metálicos Gabelex têm uma função decorativa pelo que, o seu acabamento final deve estar perfeitamente limpo, sem qualquer tipo de manchas ou outras marcas. Para o manuseamento dos materiais é recomendável a utilização de luvas, de modo a preservar a sua limpeza.
- Os tectos metálicos instalados no interior de edifícios não requerem uma manutenção especial. A Gabelex recomenda uma simples limpeza periódica dos materiais.
- A Gabelex recomenda que a limpeza se realize com uma esponja suave ou pano ligeiramente humedecido com água e sabão neutro. **Não devem ser utilizados produtos químicos agressivos (solventes ou desengordurantes).**