

GABELEX

INSTRUÇÕES DE MONTAGEM E RECOMENDAÇÕES DE LIMPEZA E MANUTENÇÃO



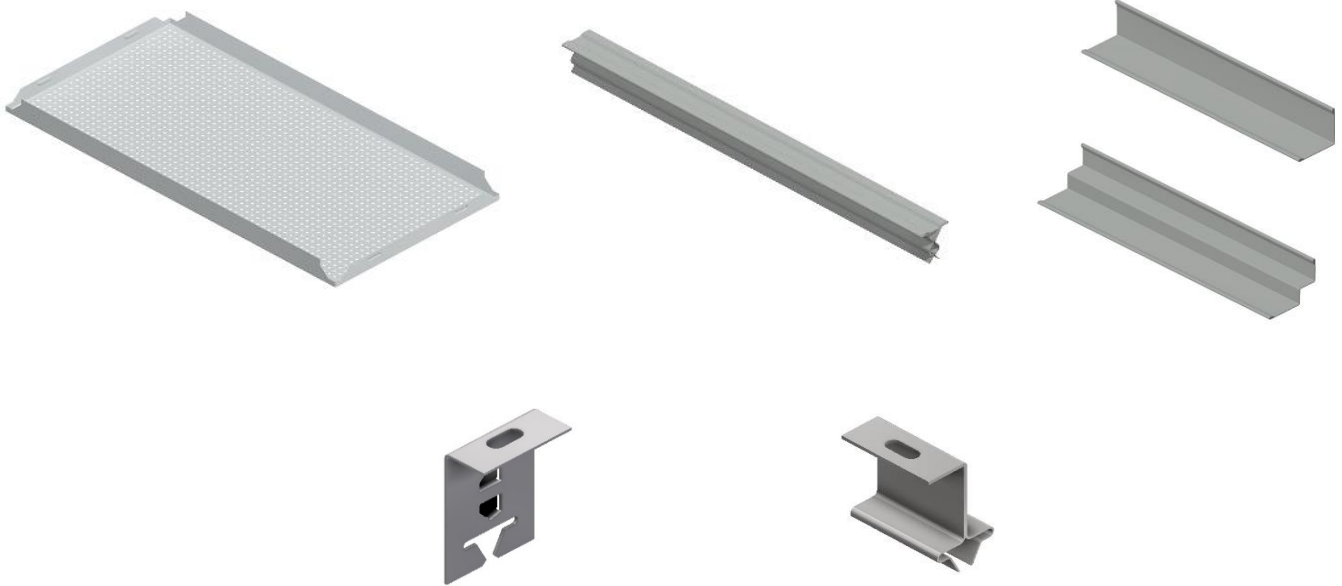
Tecto Metálico - CLIP-IN

Edição: Janeiro 2022

SAINT-GOBAIN

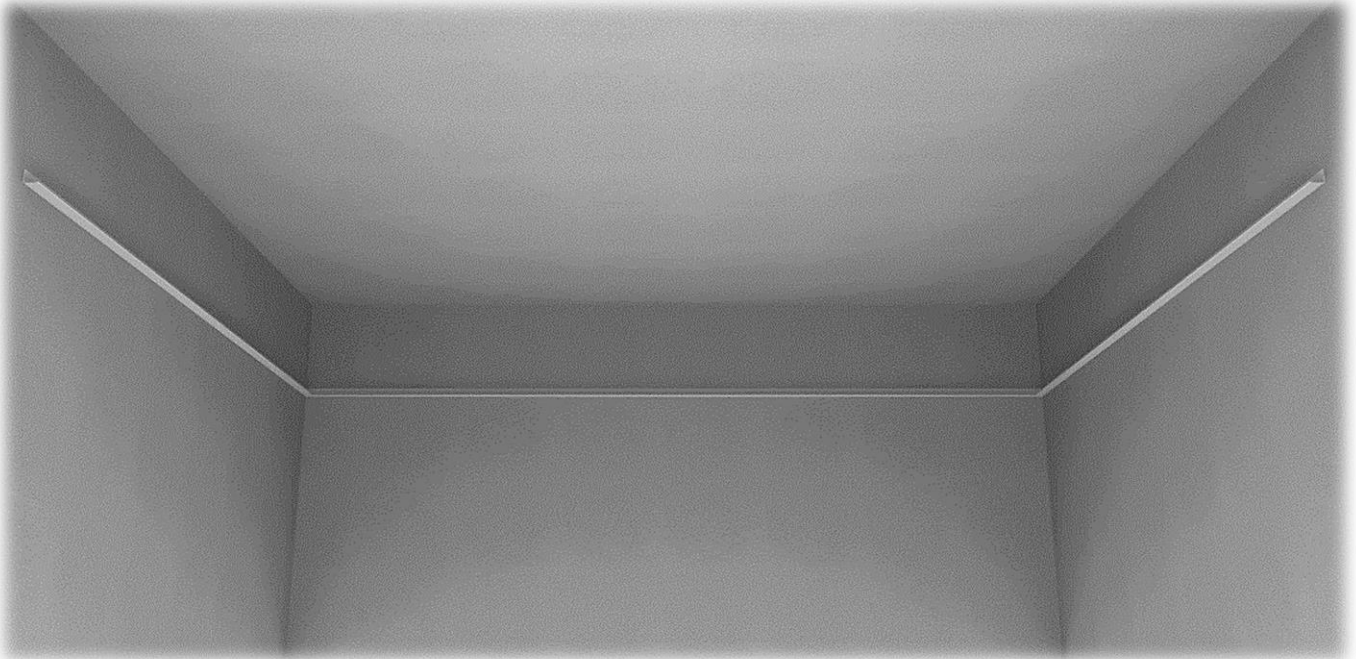
LISTA DE COMPONENTES

- Painéis Metálicos CLIP-IN
- Perfis de suspensão "PCLP"
- Cantoneiras ("L" ou "Duplo L")
- Peças de suspensão "PSC3"
- Peças de suspensão e união "PSC1" (para perfil PCLP)
- Elementos de fixação (varões roscados M6, buchas, porcas, etc..)

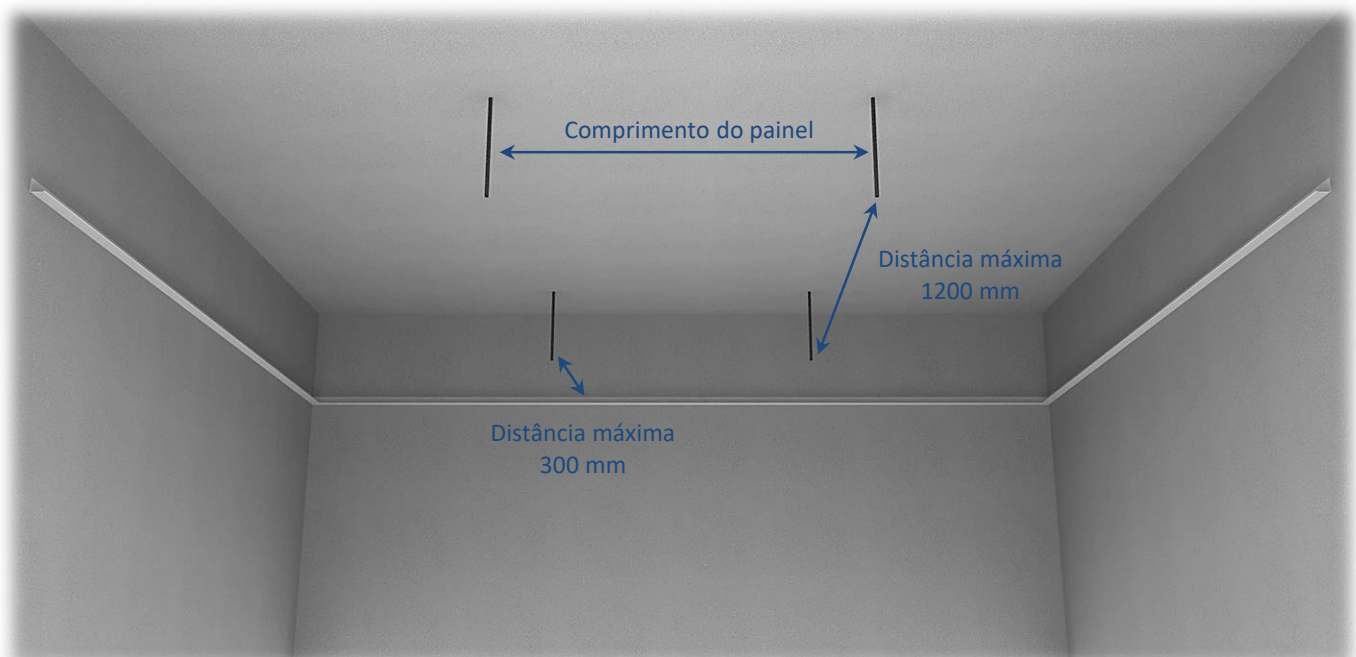


PROCEDIMENTO DE MONTAGEM

1. Determinar a altura à qual irá ser colocado o tecto, fixando as cantoneiras ("L" ou "duplo L") à parede em todo o perímetro do espaço. Estes componentes são fixos à parede mediante aparafusamento (por exemplo, parafusos autoroscantes). A junção das cantoneiras nas esquinas deve ser efetuada cortando as extremidades à vista a 45°.



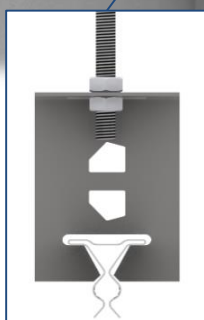
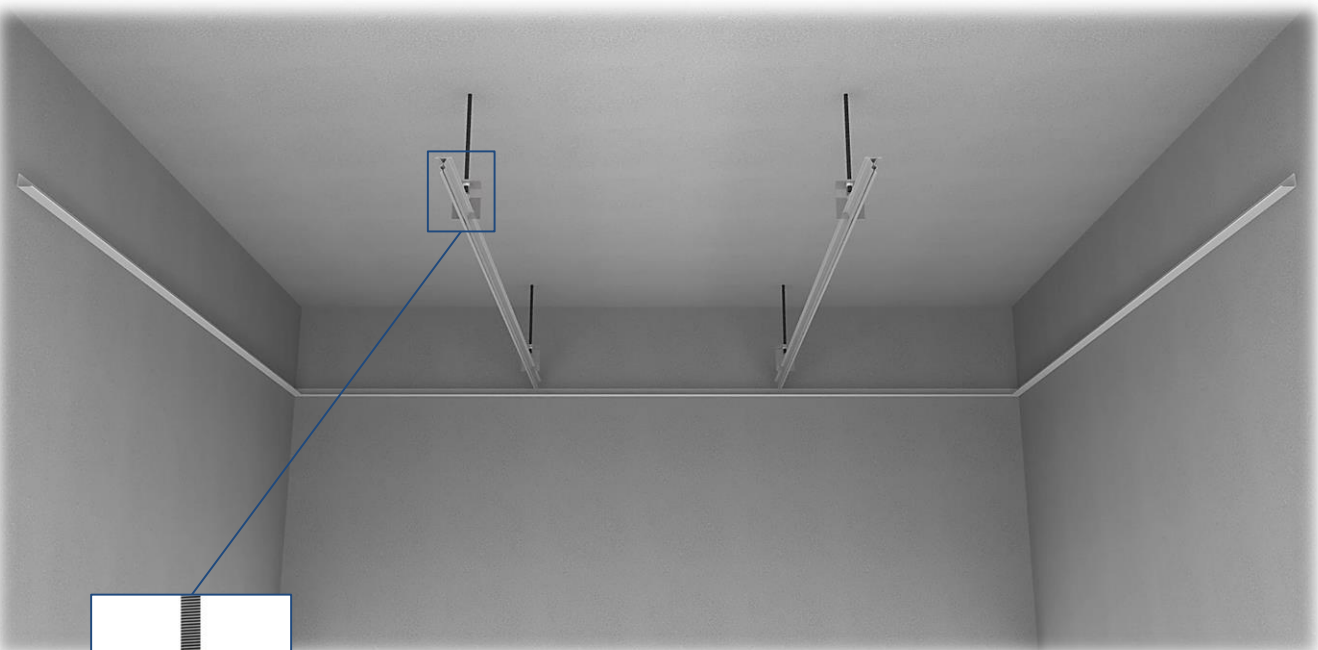
2. Aplicar os varões roscados tendo em conta as distâncias descritas na imagem abaixo.



3. Aplicar as peças de suspensão PSC3 nos respectivos varões roscados.

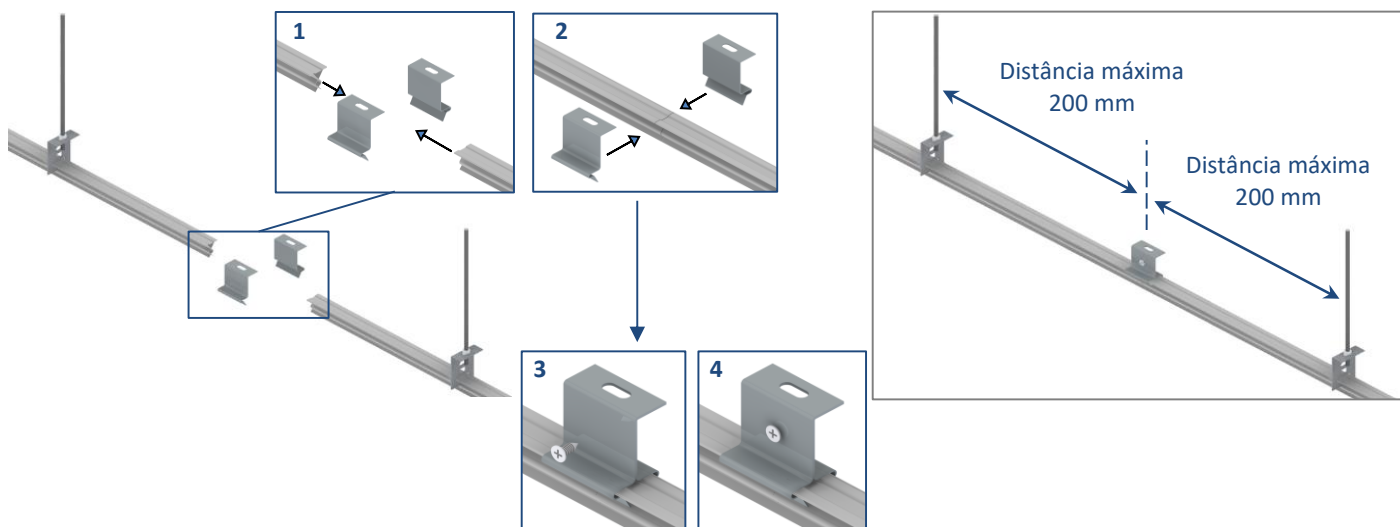


4. Aplicar os perfis de suspensão PCLP, deslizando-os nas respectivas peças de suspensão PSC3.



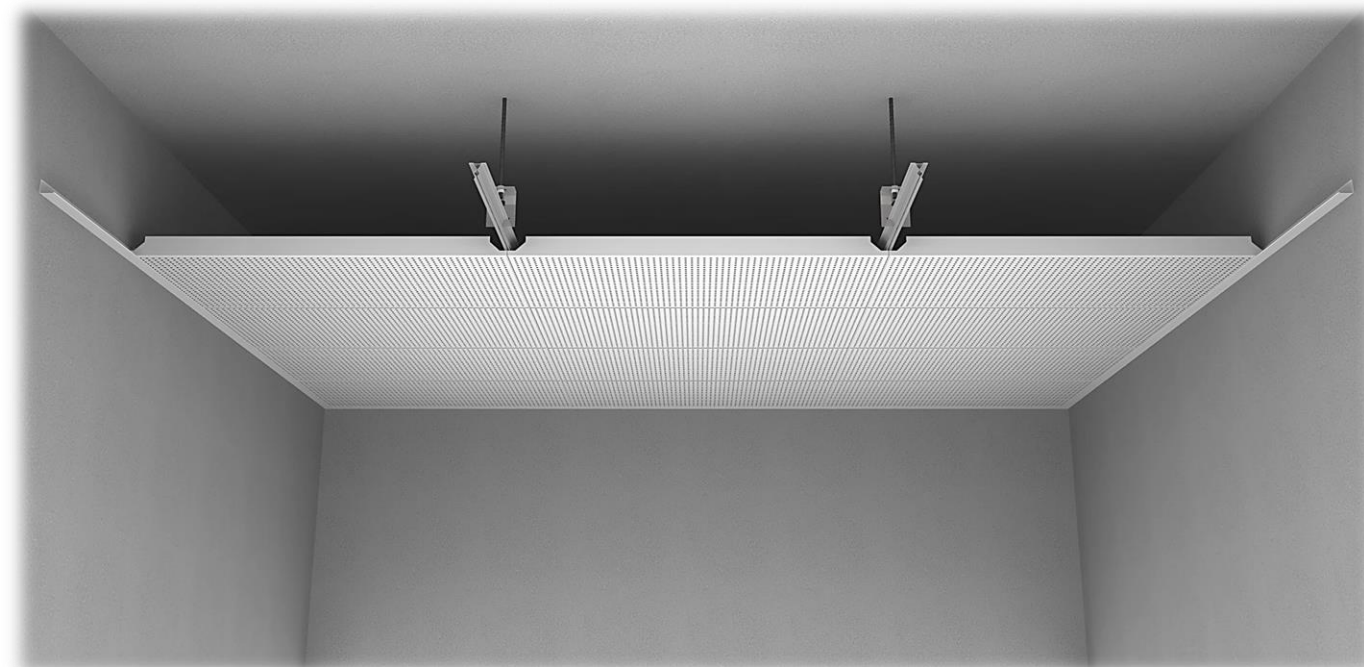
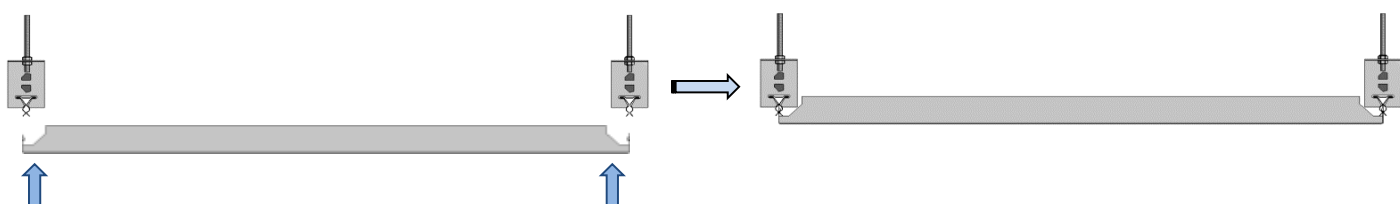
5. Se necessário, unir os perfis de suspensão PCLP com o acoplamento feito através da união das 2 sub-peças que compõem a peça de união "PSC1". A união das 2 sub-peças deve ser feita utilizando um parafuso autoperfurante.

A distância entre as suspensões e a peça de união "PSC1" não deve ultrapassar os 200 mm.



6. Após a montagem de toda a estrutura, deve ser garantido que a mesma ficou completamente nivelada.

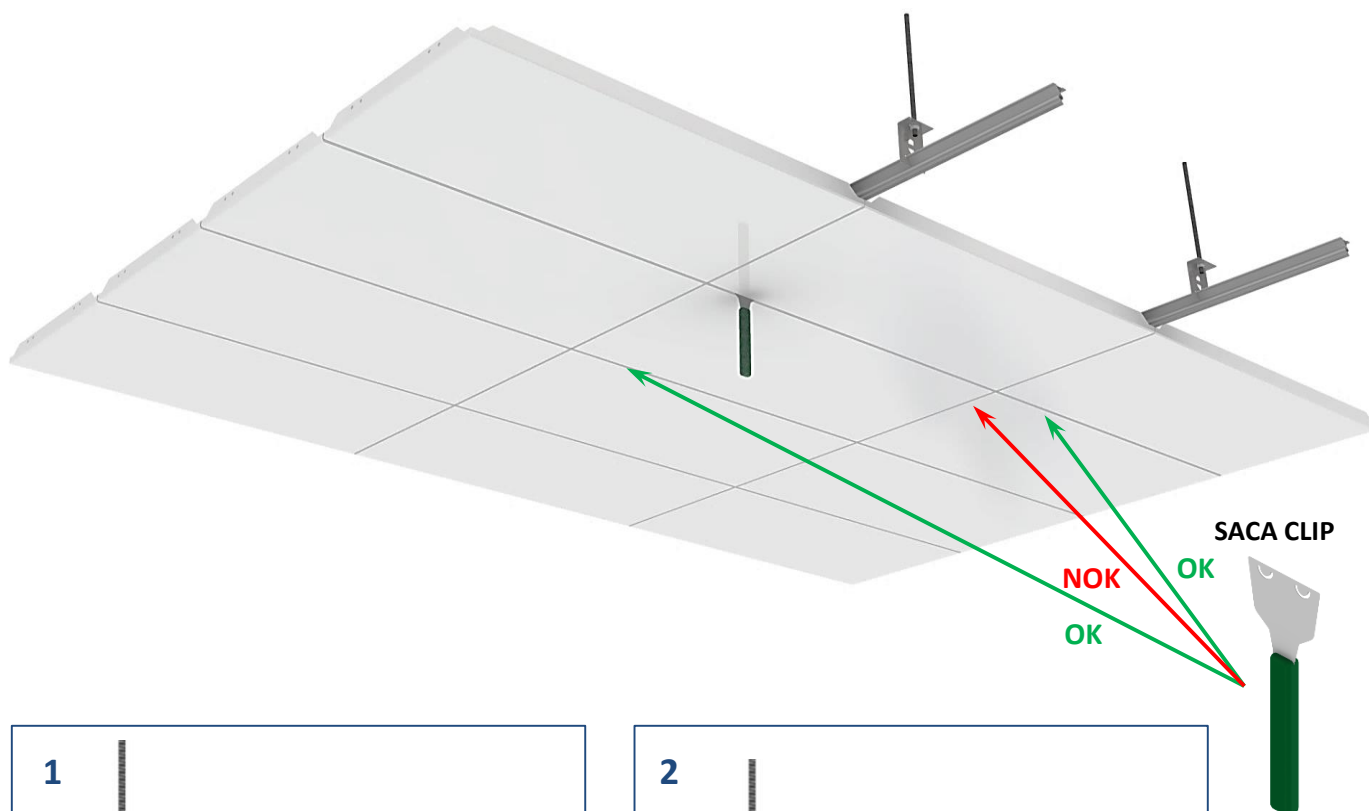
7. Aplicar os painéis metálicos CLIP-IN, inserindo os seus lados que apresentam relevos retangulares ("mamas") nos perfis de suspensão "PCLP", aplicando uma ligeira pressão sobre os painéis contra os perfis de suspensão até ouvir um "clic".



PROCEDIMENTO DE DESMONTAGEM

Para desmontar os painéis metálicos CLIP-IN, deve utilizar um "**SACA CLIP**", sempre na direção oposta aos perfis de suspensão "PCLP", segundo o esquema ilustrativo que figura abaixo.

1. Insira o SACA CLIP próximo de uma das extremidades do painel metálico.
2. Enquanto segura no painel adjacente, puxe suavemente o SACA CLIP para baixo de modo a desencaixar o painel pretendido do perfil de suspensão, retirando-o assim, sem causar qualquer dano.

**RECOMENDAÇÕES DE LIMPEZA E MANUTENÇÃO**

- Os tectos metálicos Gabelex têm uma função decorativa pelo que, o seu acabamento final deve estar perfeitamente limpo, sem qualquer tipo de manchas ou outras marcas. Para o manuseamento dos materiais é recomendável a utilização de luvas, de modo a preservar a sua limpeza.
- Os tectos metálicos instalados no interior de edifícios não requerem uma manutenção especial. A Gabelex recomenda uma simples limpeza periódica dos materiais.
- A Gabelex recomenda que a limpeza se realize com uma esponja suave ou pano ligeiramente humedecido com água e sabão neutro. **Não devem ser utilizados produtos químicos agressivos (solventes ou desengordurantes).**

GABELEX

INSTRUÇÕES DE MONTAGEM E RECOMENDAÇÕES DE LIMPEZA E MANUTENÇÃO



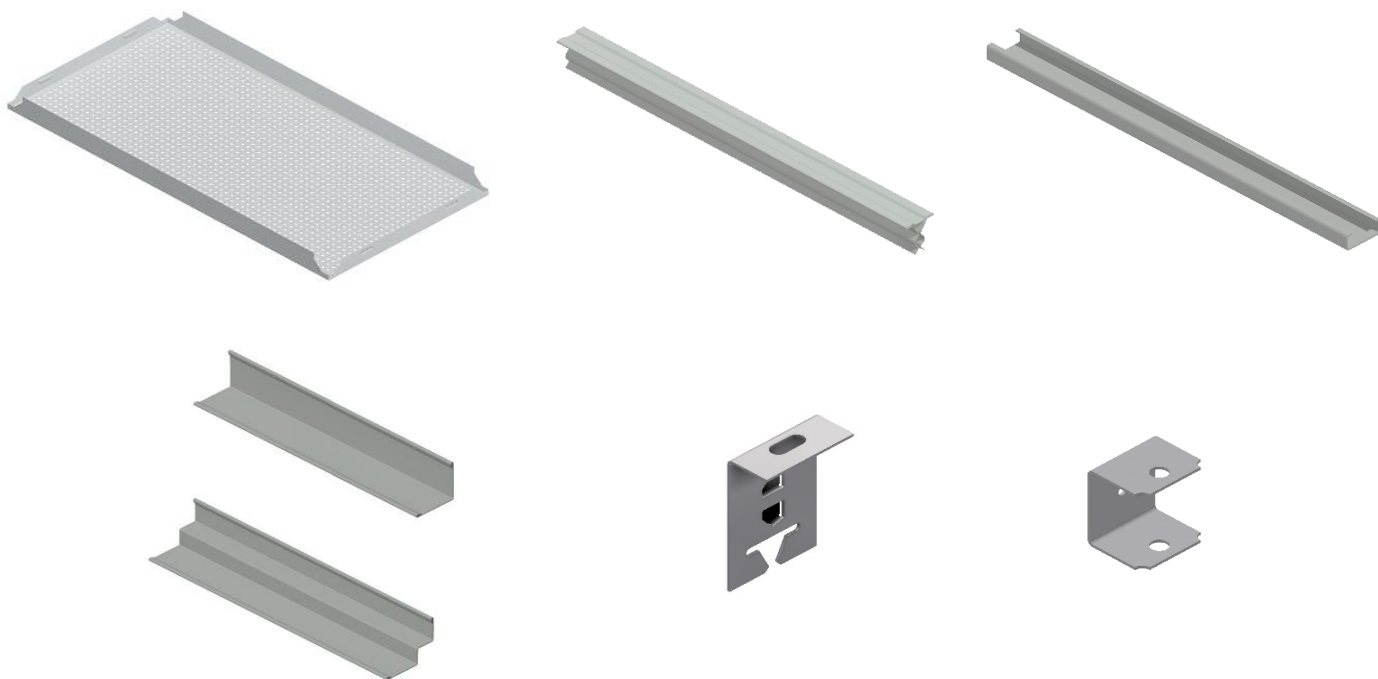
Tecto Metálico - CLIP-IN (montagem com estrutura dupla)

Edição: Janeiro 2022

SAINT-GOBAIN

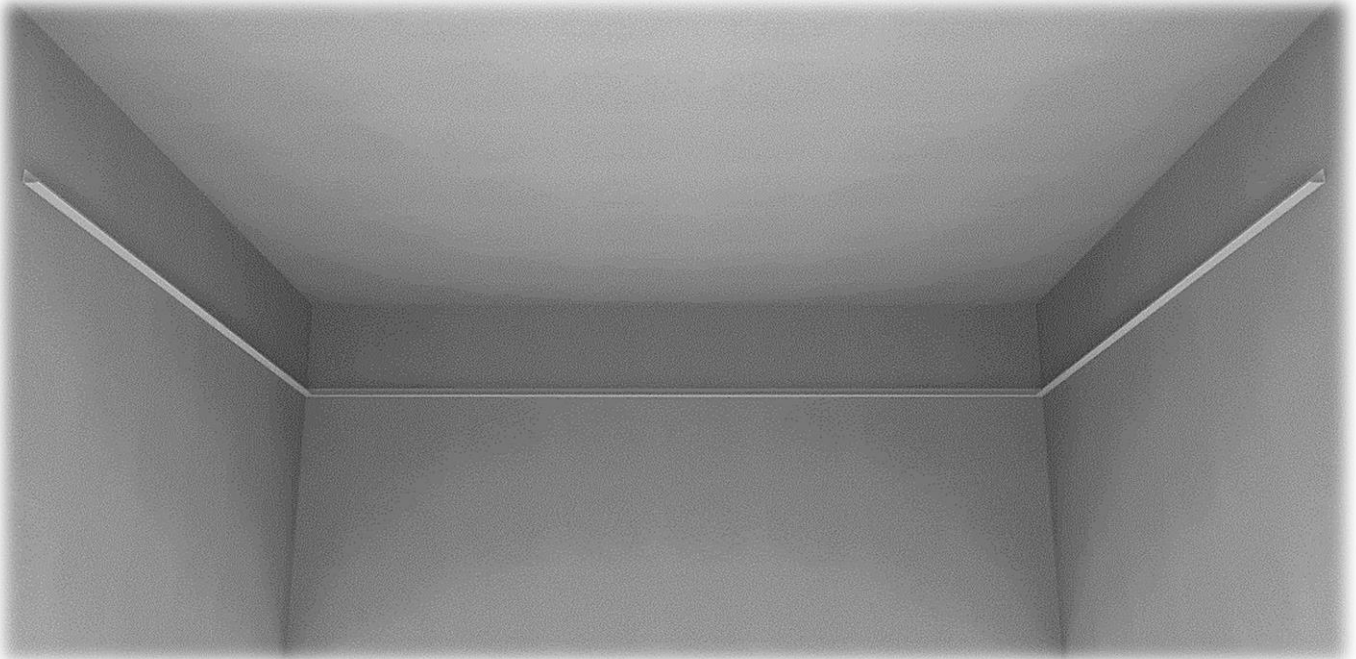
LISTA DE COMPONENTES

- Painéis Metálicos CLIP-IN
- Perfis de suspensão "PCLP"
- Perfis para estrutura dupla "0PUA"
- Cantoneiras ("L" ou "Duplo L")
- Peças de suspensão e união "PSC3" (para estrutura dupla)
- Peças de suspensão PSC4 (para perfil 0PUA)
- Elementos de fixação (varões roscados M6, buchas, porcas, etc..)

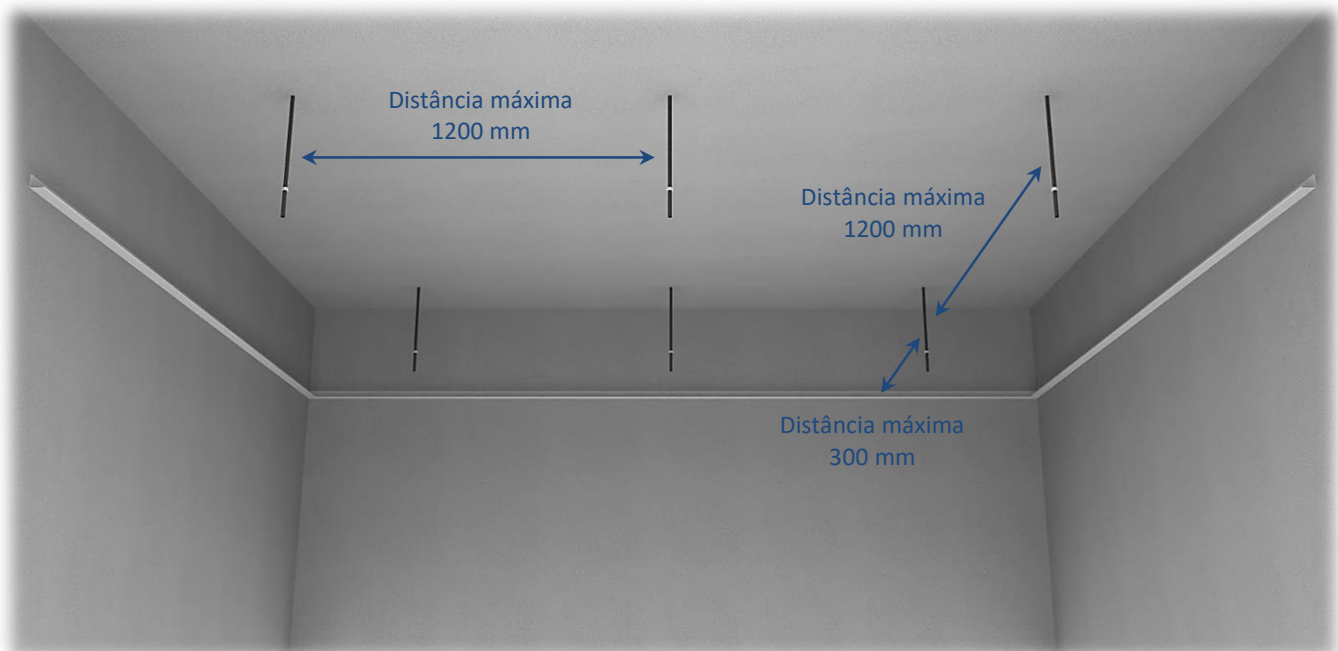


PROCEDIMENTO DE MONTAGEM

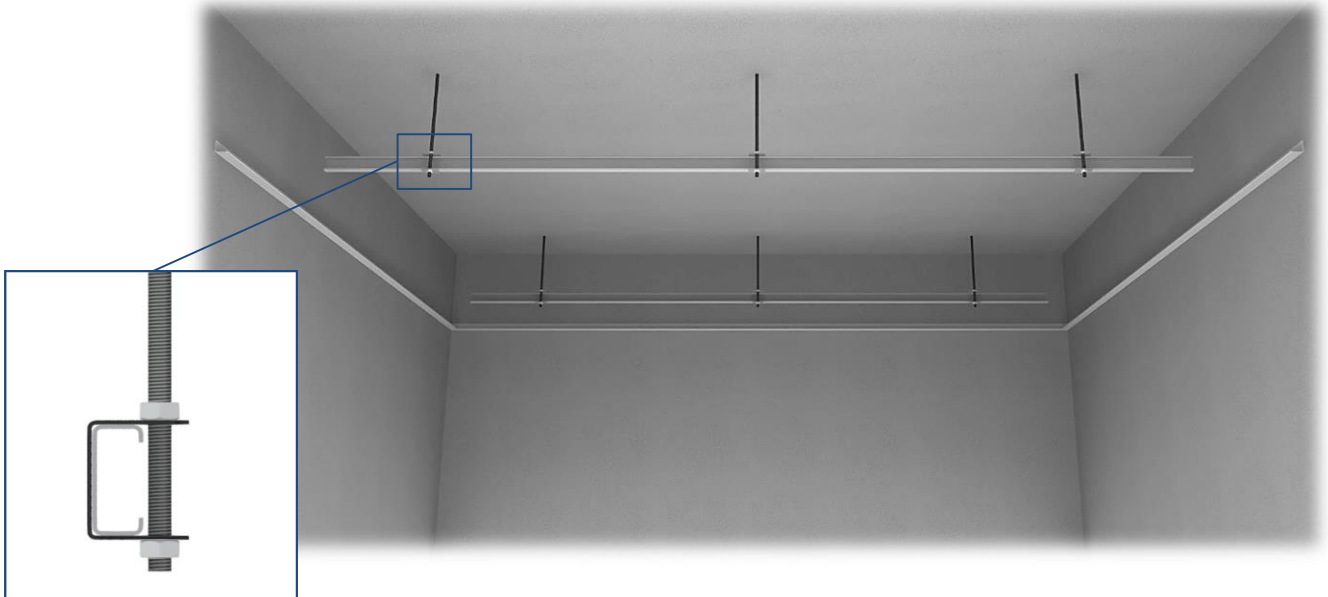
1. Determinar a altura à qual irá ser colocado o tecto, fixando as cantoneiras ("L" ou "duplo L") à parede em todo o perímetro do espaço. Estes componentes são fixos à parede mediante aparafusamento (por exemplo, parafusos autoroscantes). A junção das cantoneiras nas esquinas deve ser efetuada cortando as extremidades à vista a 45°.



2. Aplicar os elementos de fixação tendo em conta as distâncias descritas na imagem abaixo.

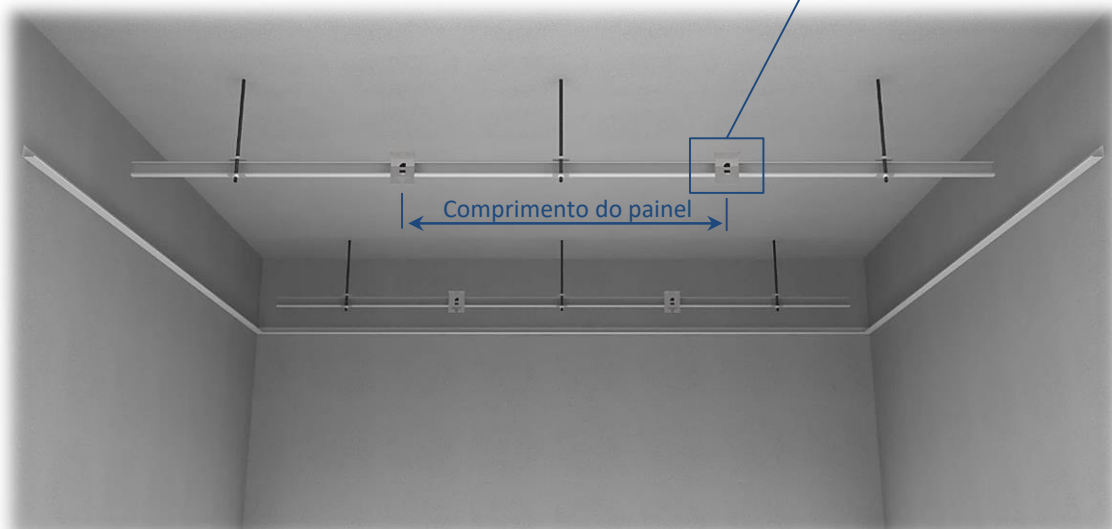
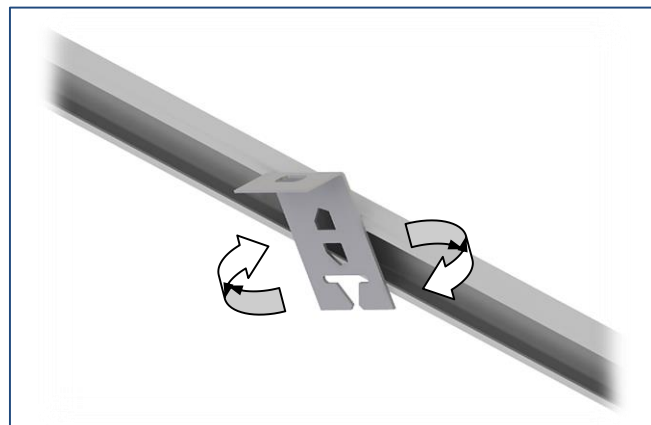


3. Aplicar as peças de suspensão PSC4 e os perfis para estrutura dupla (0PUA) nos respetivos elementos de fixação.

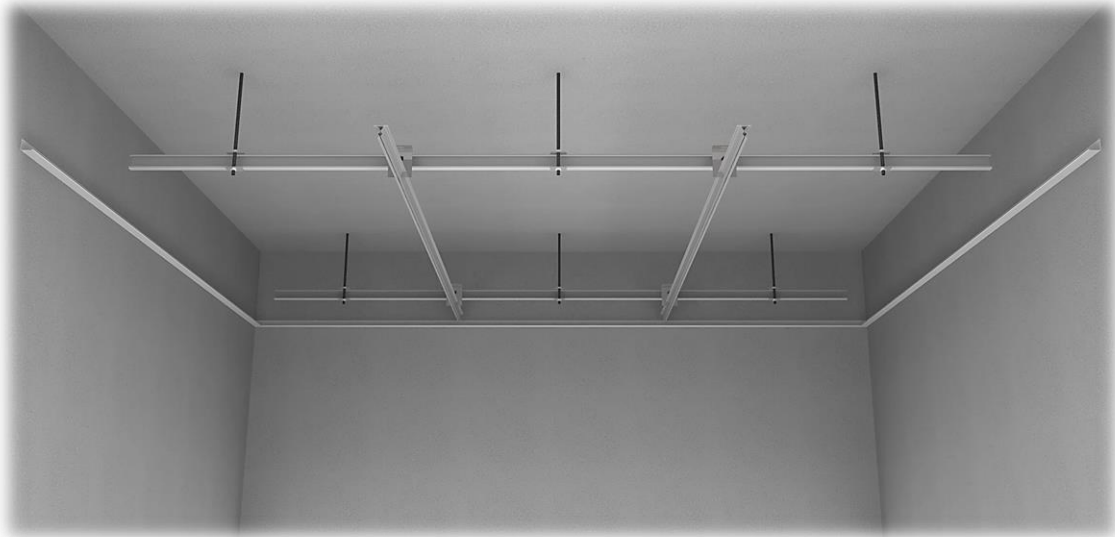


4. Encaixar as peças de suspensão PSC3 no perfil para dupla estrutura (0PUA). Este encaixe deve ser efetuado por meio de rotação da peça de suspensão (PSC3) no perfil, conforme ilustrado na imagem abaixo.

A distância entre eixos das peças de suspensão PSC3 deverá ser igual ao comprimento dos painéis.

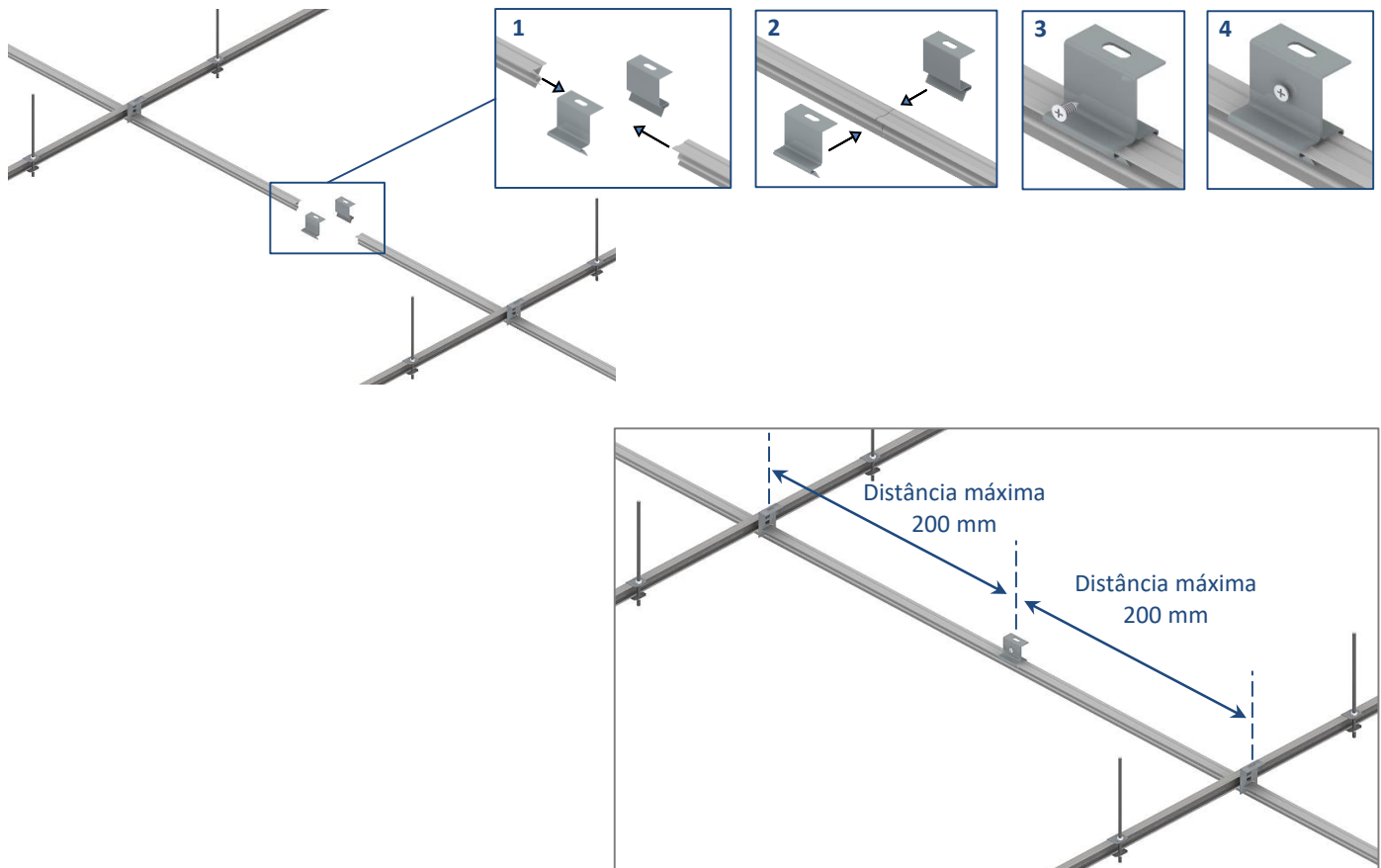


5. Aplicar os perfis de suspensão PCLP, deslizando-os nas respectivas peças de suspensão PSC3.



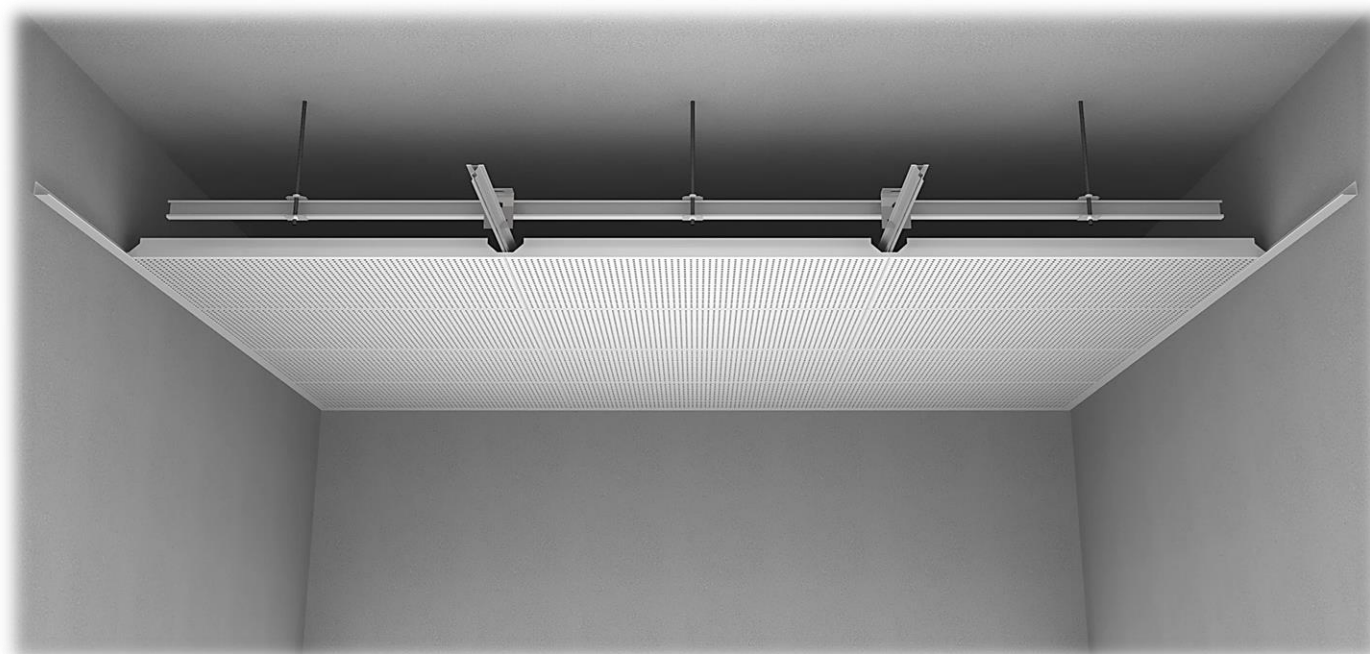
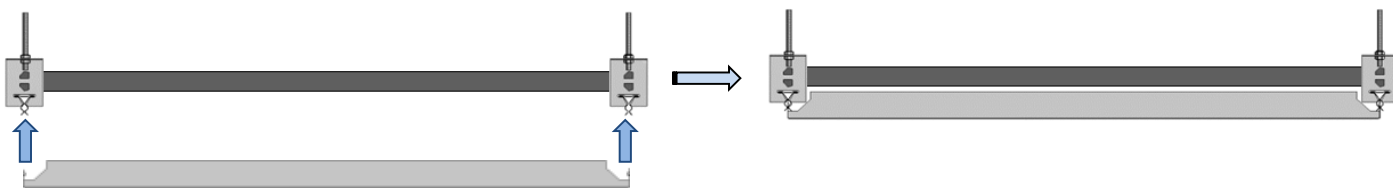
6. Se necessário, unir os perfis de suspensão PCLP com o acoplamento feito através da peça de união "PSC1".

Nas áreas de união dos perfis PCLP, a distância entre as suspensões e a peça de união não deve ultrapassar os 200mm.



7. Após a montagem de toda a estrutura, deve ser garantido que a mesma ficou completamente nivelada.

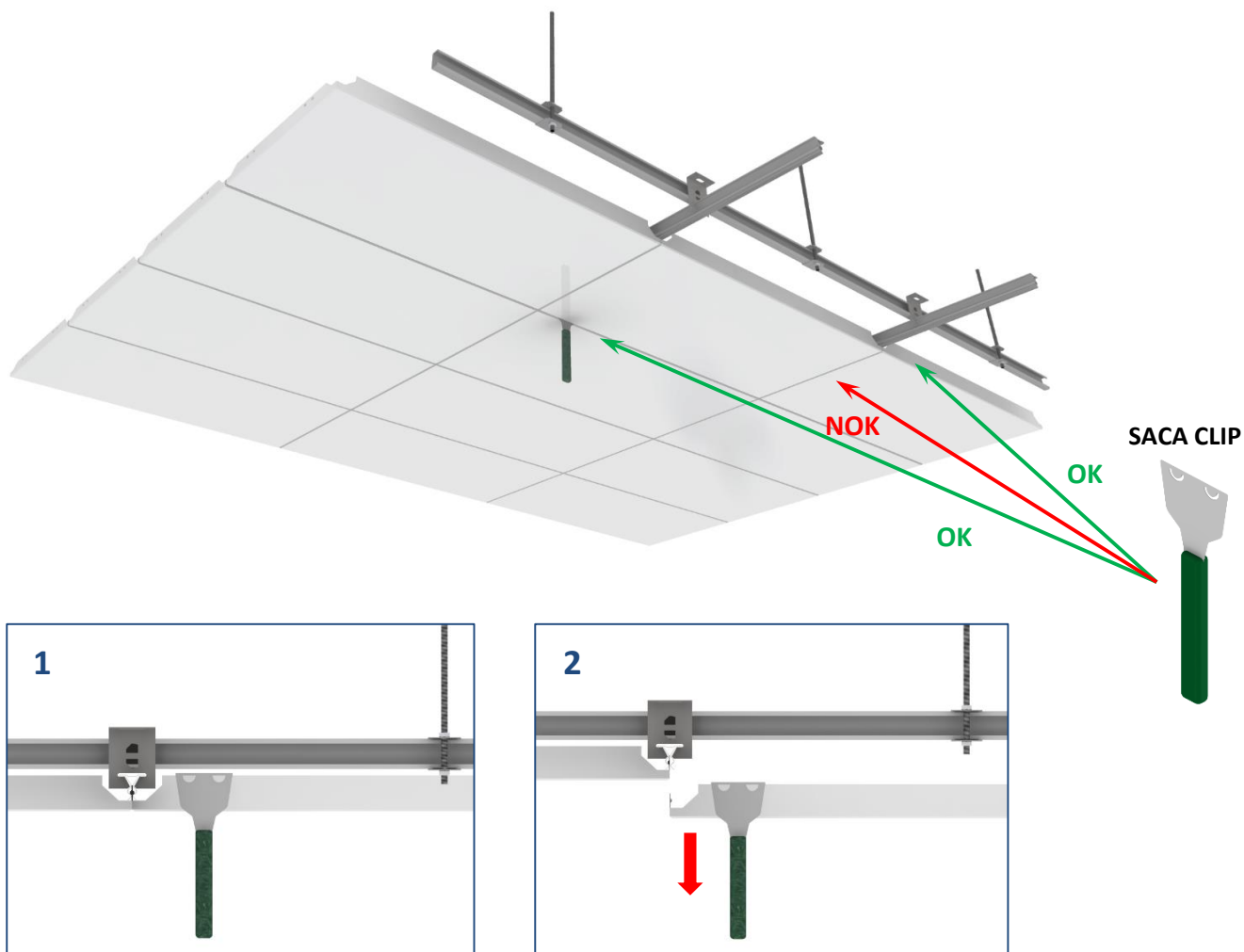
8. Aplicar os painéis metálicos CLIP-IN, inserindo os seus lados que apresentam relevos retangulares ("mamas") nos perfis de suspensão "PCLP", aplicando uma ligeira pressão sobre os painéis contra os perfis de suspensão até ouvir um "clic".



PROCEDIMENTO DE DESMONTAGEM

Para desmontar os painéis metálicos CLIP-IN, deve utilizar um "**SACA CLIP**", sempre na direção oposta aos perfis de suspensão "PCLP", segundo o esquema ilustrativo que figura abaixo.

1. Insira o SACA CLIP próximo de uma das extremidades do painel metálico.
2. Enquanto segura no painel adjacente, puxe suavemente o SACA CLIP para baixo de modo a desencaixar o painel pretendido do perfil de suspensão, retirando-o assim, sem causar qualquer dano.



RECOMENDAÇÕES DE LIMPEZA E MANUTENÇÃO

- Os tectos metálicos Gabelex têm uma função decorativa pelo que, o seu acabamento final deve estar perfeitamente limpo, sem qualquer tipo de manchas ou outras marcas. Para o manuseamento dos materiais é recomendável a utilização de luvas, de modo a preservar a sua limpeza.
- Os tectos metálicos instalados no interior de edifícios não requerem uma manutenção especial. A Gabelex recomenda uma simples limpeza periódica dos materiais.
- A Gabelex recomenda que a limpeza se realize com uma esponja suave ou pano ligeiramente humedecido com água e sabão neutro. **Não devem ser utilizados produtos químicos agressivos (solventes ou desengordurantes).**