

GAB STD 3

Painéis com cantos biselados nas laterais e cantos retos nos topos

VANTAGENS DO PRODUTO

- Perfil oculto de alumínio extrudido
- Condicionamento acústico
- Amovível
- Durabilidade
- Fácil e rápida montagem / desmontagem
- Estética



Acesso ao sub tecto

O sistema de tecto é totalmente amovível. Fácil acesso ao sub tecto.

Absorção acústica

α_w até 0,80
Conforme perfuração e tela acústica selecionadas.

Reação ao fogo

Euroclasse A1 segundo a norma EN-13501-1.

Meio ambiente e saúde

Os tectos metálicos GABELEX em aço e alumínio são 100% recicláveis, não emitem compostos orgânicos voláteis (COV's) nem formaldeídos e contribuem para as certificações ambientais de edifícios.

A GABELEX dispõe de Declaração Ambiental de Produto (DAP) segundo as normas EN 15804 e ISO 14025, devidamente verificada por uma terceira parte independente, para o seu tecto metálico GAB STD 3 em aço pré-lacado.



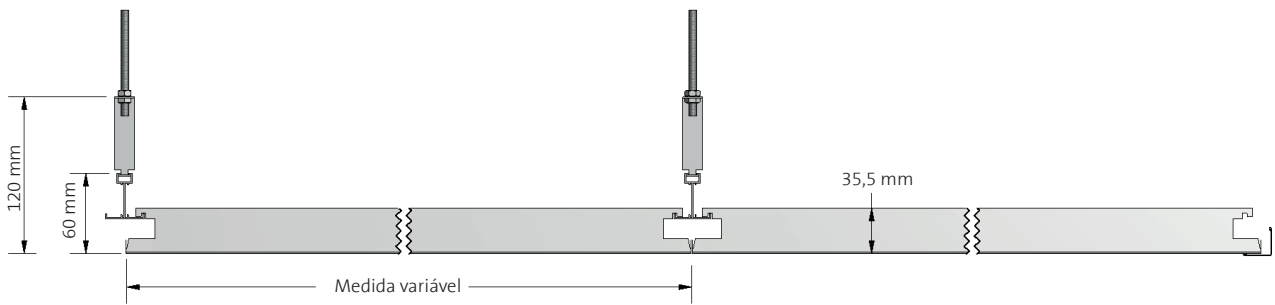
Marcação CE

DOP GBX.2022.02 (Painéis em aço)

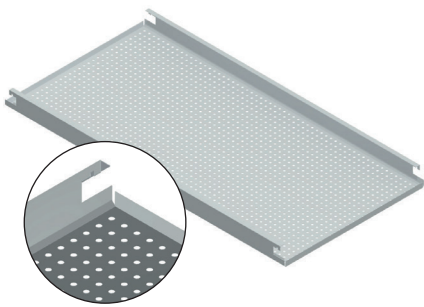
DOP GBX.2022.03 (Painéis em alumínio)

Dimensões	Largura: 300 mm Comprimento: variável (máx. aconselhável: 2500 mm) Outras dimensões sob consulta
Materiais	Aço (espessura 0,5 mm) Alumínio (espessura 0,7 mm) Outras espessuras sob consulta
Revestimentos	Pré-lacado Pós-lacado (sob consulta)
Cantos	Laterais: cantos biselados Topos: cantos retos
Cores em aço	Branco (\approx RAL 9003) Branco RAL 9010 Cinzento RAL 9006 Preto RAL 9005 Outras cores sob consulta
Cores em alumínio	Branco 9010E Cinzento RAL 9006 Outras cores sob consulta
Sistema de montagem	Estrutura simples com perfil oculto (Montagem habitual)
Perfurações	Ver página 119

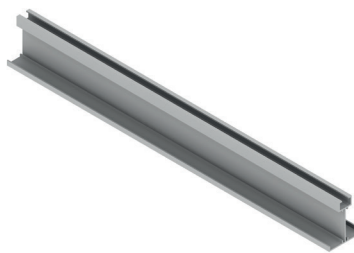
Sistema de montagem: estrutura simples com perfil oculto (montagem habitual)



Componentes



Painei STD3



Perfil de suspensão
1PST



Peça de suspensão SGSV
para perfil 1PST



Peça de união
para perfil 1PST

Estrutura de suspensão dupla para GAB STD

(Montagem alternativa)

Painéis:

- GAB STD 1
- GAB STD 2
- GAB STD 3

VANTAGENS DO PRODUTO

- Facilita a suspensão da estrutura
- Reduz o número de pontos de suspensão da estrutura
- Estabilidade estrutural

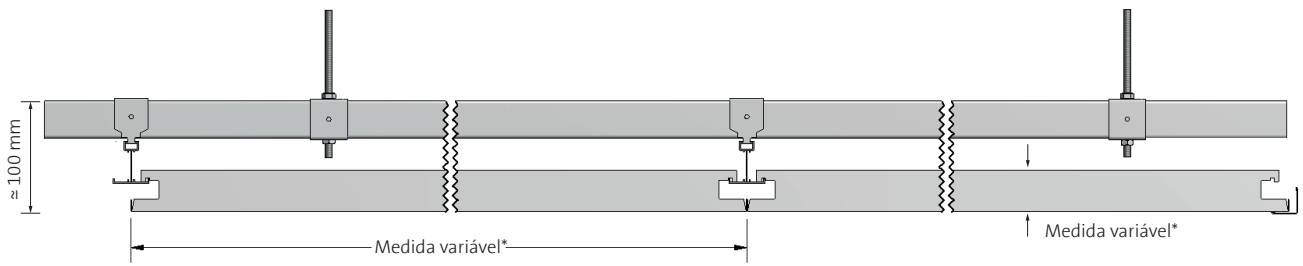


300 mm x comprimento variável
Opção: GAB STD 1 e GAB STD 3



600 x 600 mm
Opção: GAB STD 1 e GAB STD 2

Sistema de montagem: estrutura dupla com perfil oculto (montagem alternativa)



(*) Medida variável em função do tipo de painel (GAB STD 1, 2 ou 3).



Componentes

Painel (opção):

GAB STD 1
GAB STD 2
GAB STD 3



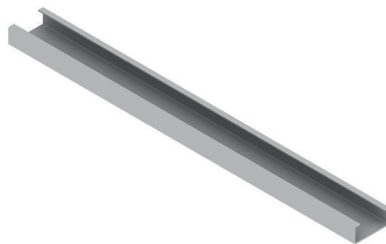
Perfil de suspensão
1PST



Peça de suspensão SGSD
para perfil 1PST



Peça de união
para perfil 1PST



Perfil OPUA para
sub estrutura



Peça de suspensão PSC4
para perfil OPUA