

# R-814

## Sistema enrasado

Painéis com 4 cantos enrasados

### VANTAGENS DO PRODUTO

- Condicionamento acústico
- Amovível
- Durabilidade
- Fácil montagem e desmontagem
- Estética



#### Acesso ao sub tecto

O sistema de tecto é totalmente amovível.  
Fácil acesso ao sub tecto.

#### Absorção acústica

$\alpha_w$  até 0,80  
Conforme perfuração e tela acústica selecionadas.

#### Reação ao fogo

Euroclasse A1, segundo a norma EN-13501-1.

#### Meio ambiente e saúde

Os tectos metálicos GABELEX em aço e alumínio são 100% recicláveis, não emitem compostos orgânicos voláteis (COV's) nem formaldeídos e contribuem para as certificações ambientais de edifícios.



A GABELEX dispõe de Declaração Ambiental de Produto (DAP) segundo as normas EN 15804 e ISO 14025, devidamente verificada por uma terceira parte independente, para o seu tecto metálico R-814 em aço pré-lacado.

#### Objetos BIM

Para mais informações sobre os objetos BIM desta família, contacte-nos.

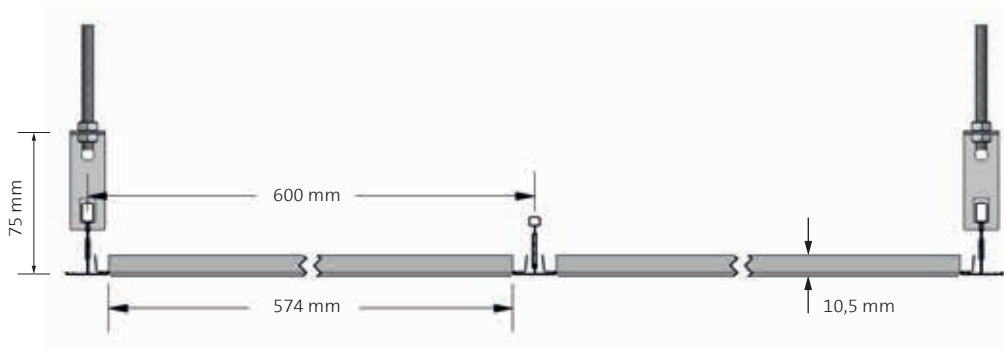


#### Marcação CE

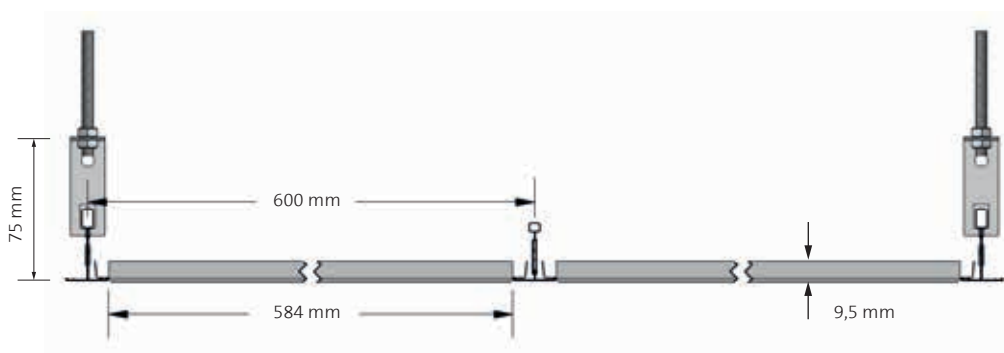
DOP GBX.2022.02 (Painéis em aço)  
DOP GBX.2022.03 (Painéis em alumínio)

Dimensões	600 x 600 mm
Materiais	Aço (espessura 0,5 mm)
	Alumínio (espessura 0,6 mm)
	Outras espessuras sob consulta
Revestimentos	Pré-lacado
	Pós-lacado (sob consulta)
Cantos	4 cantos enrasados
Cores	Branco (≈ RAL 9003)
	Cinza metalizado (RAL 9006)
	Outras cores sob consulta
Sistema de montagem	QUICK-LOCK® T-24 (Perfil à vista)
	QUICK-LOCK® T-15 (Perfil à vista)
Perfurações	Ver página 123

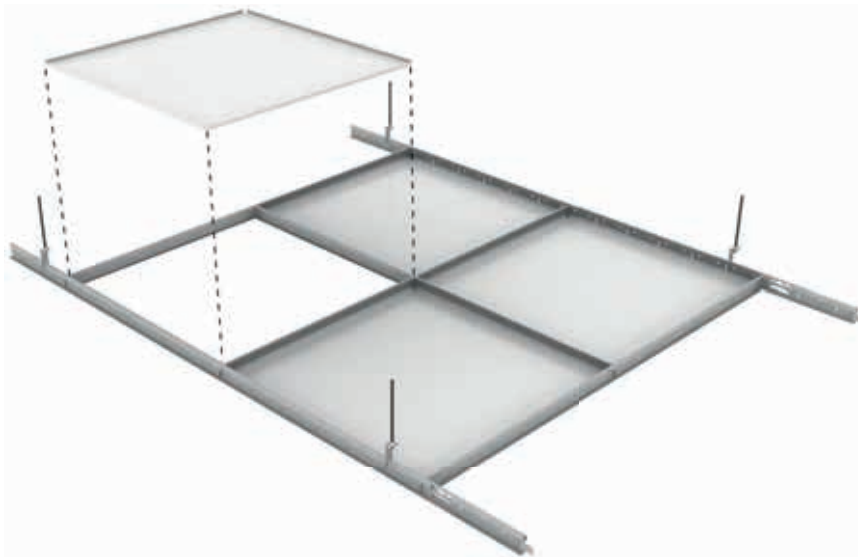
R-814 para perfil QUICK-LOCK® T-24 (Referência R-244)



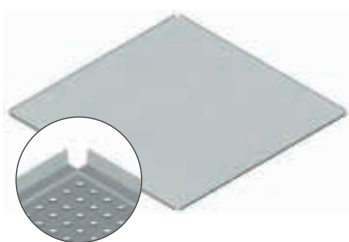
R-814 para perfil QUICK-LOCK® T-15 (Referência R-154)



Sistema de montagem: Perfil QUICK-LOCK® T-24 e T-15



Componentes



Painel R814



Perfil QUICK-LOCK® T-24/T-15 Primário 3600/3000 mm



Perfil QUICK-LOCK® T-24/T-15 Secundário 1200 mm



Perfil QUICK-LOCK® T-24/T-15 Secundário 600 mm



Peça de suspensão OSRV