

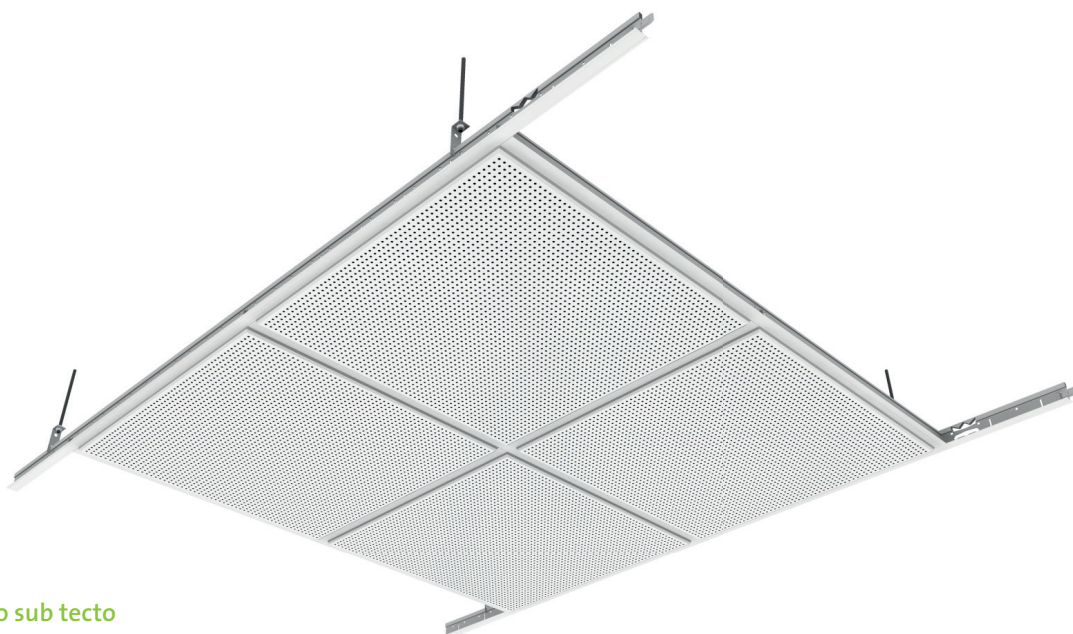
R-813

Sistema rebaixado

Painel com 4 cantos biselados

VANTAGENS DO PRODUTO

- Condicionamento acústico
- Amovível
- Durabilidade
- Fácil montagem e desmontagem
- Estética



Acesso ao sub tecto

O sistema de tecto é totalmente amovível.
Fácil acesso ao sub tecto.

Absorção acústica

$\alpha_w = 0,65 - 0,80$
Conforme perfuração e tela acústica.

Reação ao fogo

Euroclasse A1, segundo a norma EN-13501-1.

Meio ambiente e saúde

Os tectos metálicos GABELEX em aço e alumínio são 100% recicláveis, não emitem compostos orgânicos voláteis (COV's) nem formaldeídos e contribuem para as certificações ambientais de edifícios.



A GABELEX dispõe de Declaração Ambiental de Produto (DAP) segundo as normas EN 15804 e ISO 14025, devidamente verificada por uma terceira parte independente, para o seu tecto metálico R-813 em aço pré-lacado.

Objetos BIM

Para mais informações sobre os objetos BIM desta família, contacte-nos.

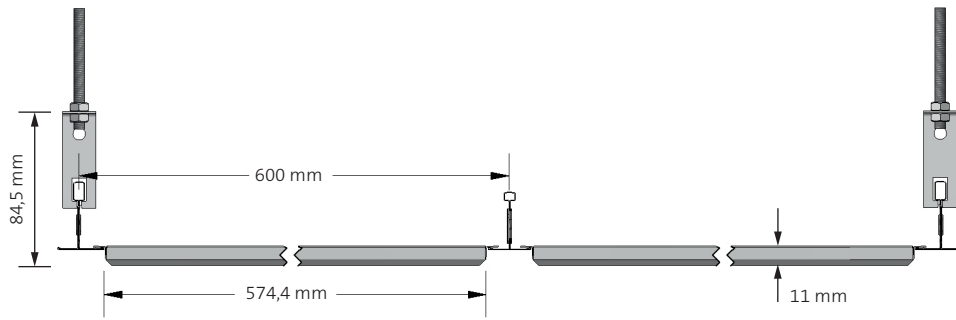


Marcação CE

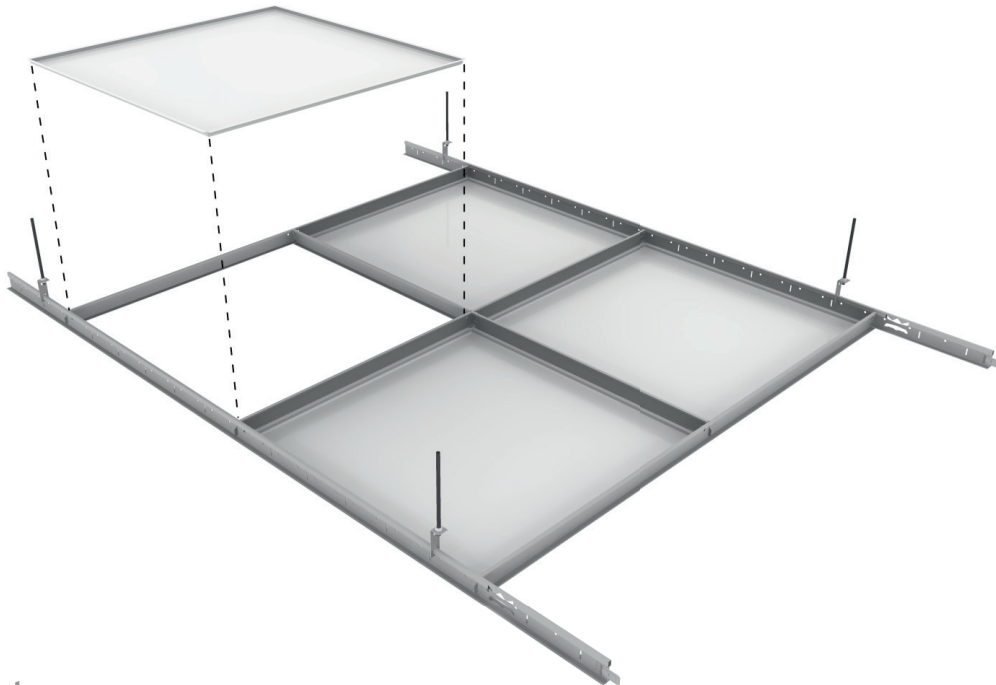
DOP-2019.02 (Painéis em aço)
DOP-2019.03 (Painéis em alumínio)

Dimensões	600 x 600 mm
Materiais	Aço (espessura 0,5 mm)
	Alumínio (espessura 0,6 mm)
	Outras espessuras sob consulta
Revestimentos	Pré-lacado
	Pós-lacado (sob consulta)
Cantos	4 cantos biselados
Cores	Branco (≈ RAL 9003)
	Cinzentos metalizados (RAL 9006)
	Outras cores sob consulta
Sistema de montagem	QUICK-LOCK® T-24 (Perfil semi à vista)
Perfurações	Ver página 123

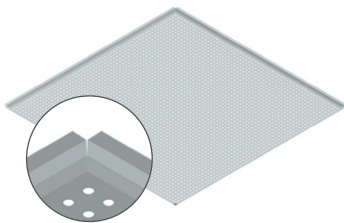
R-813 para perfil QUICK-LOCK® T-24 (Referência R-243)



Sistema de montagem: Perfil QUICK-LOCK® T-24



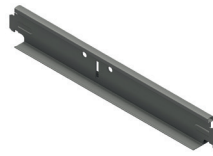
Componentes



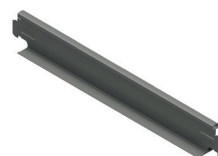
Painel R813



Perfil QUICK-LOCK® T-24 Primário 3600



Perfil QUICK-LOCK® T-24 Secundário 1200 mm



Perfil QUICK-LOCK® T-24 Secundário 600 mm



Peça de suspensão OSRV