

R-811

Sistema apoiado

Painéis com 4 cantos retos

VANTAGENS DO PRODUTO

- Condicionamento acústico
- Amovível
- Durabilidade
- Fácil montagem e desmontagem
- Estética



Acesso ao sub tecto

O sistema de tecto é totalmente amovível.
Fácil acesso ao sub tecto.

Absorção acústica

α_w até 0,80
Conforme perfuração e tela acústica seleccionadas.

Reação ao fogo

Euroclasse A1, segundo a norma EN-13501-1.

Meio ambiente e saúde

Os tectos metálicos GABELEX em aço e alumínio são 100% recicláveis, não emitem compostos orgânicos voláteis (COV's) nem formaldeídos e contribuem para as certificações ambientais de edifícios.

A GABELEX dispõe de Declaração Ambiental de Produto (DAP) segundo as normas EN 15804 e ISO 14025, devidamente verificada por uma terceira parte independente, para o seu tecto metálico R-811 em aço pré-lacado.

Objetos BIM

Os objetos BIM do sistema de tecto estão disponíveis na biblioteca BIM da SAINT-GOBAIN (<https://bimlibrary.saint-gobain.com/pt/Portugal>)

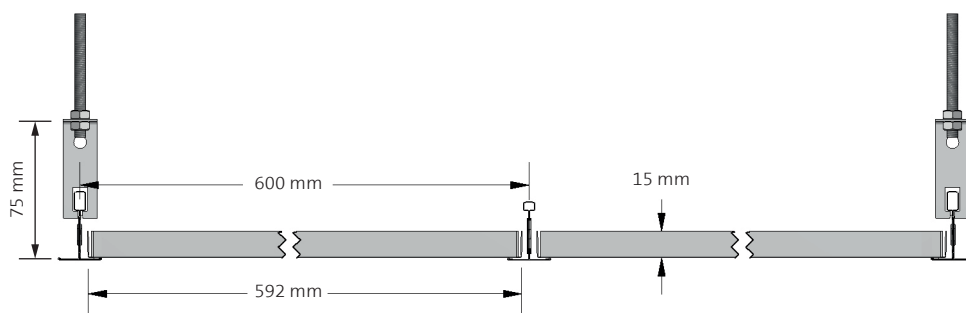
Marcação CE

DOP GBX.2022.02 (Painéis em aço)
DOP GBX.2022.03 (Painéis em alumínio)

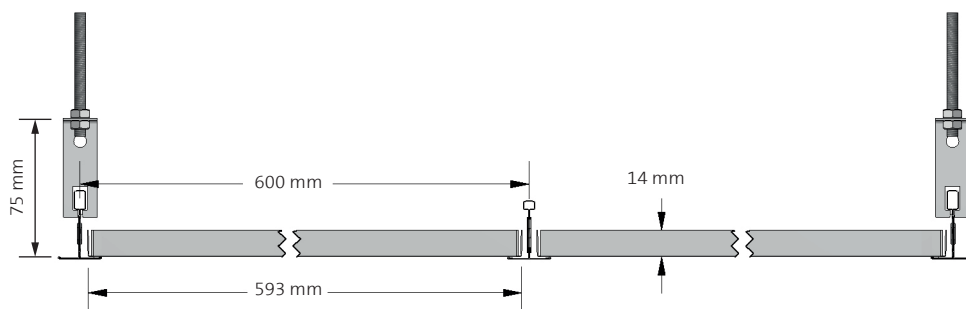


Dimensões	600 x 600 mm
Materiais	Aço (espessura 0,5 mm)
	Alumínio (espessura 0,6 mm)
	Outras espessuras sob consulta
Revestimentos	Pré-lacado
	Pós-lacado (sob consulta)
Cantos	4 cantos retos
Cores em aço	Branco (= RAL 9003)
	Branco RAL 9010
	Cinzentos RAL 9006
	Preto RAL 9005
	Outras cores sob consulta
Cores em alumínio	Branco 9010E
	Cinzentos RAL 9006
	Outras cores sob consulta
Sistema de montagem	QUICK-LOCK® T-24 (Perfil à vista)
	QUICK-LOCK® T-15 (Perfil à vista)
Perfurações	Ver página 119

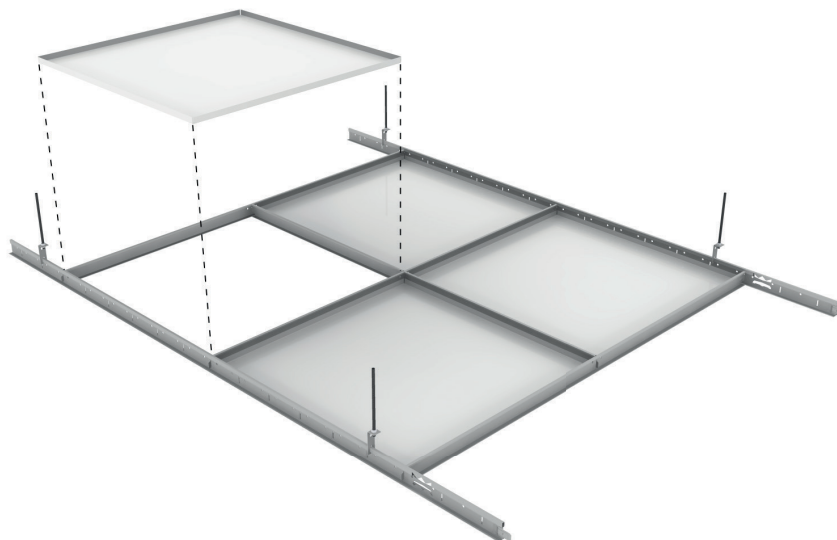
R-811 para perfil QUICK-LOCK® T-24 (Referência R-241)



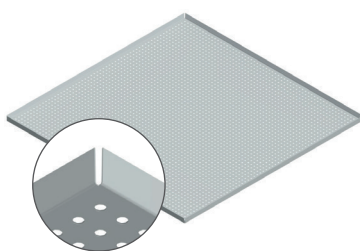
R-811 para perfil QUICK-LOCK® T-15 (Referência R-151)



Sistema de montagem: Perfil QUICK-LOCK® T-24 e T-15



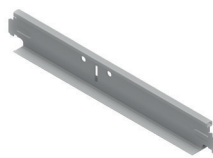
Componentes



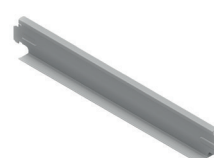
Painel R-811



Perfil QUICK-LOCK® T-24/T-15 Primário 3600/3000 mm



Perfil QUICK-LOCK® T-24/T-15 Secundário 1200 mm



Perfil QUICK-LOCK® T-24/T-15 Secundário 600 mm



Peça de suspensão OSRV