

GAB 6067-2

Painel com 4 cantos retos,
amovível

VANTAGENS DO PRODUTO

- Condicionamento acústico
- Amovível
- Durabilidade
- Fácil e rápida montagem / desmontagem
- Estética



Acesso ao sub tecto

O sistema de tecto é amovível.

Absorção acústica

$\alpha_w = 0,65 - 0,80$

Conforme perfuração e tela acústica.

Reação ao fogo

Euroclasse A1 segundo a norma EN-13501-1.

Meio ambiente e saúde

Os tectos metálicos GABELEX em aço e alumínio são 100% recicláveis, não emitem compostos orgânicos voláteis (COV's) nem formaldeídos e contribuem para as certificações ambientais de edifícios.

A GABELEX dispõe de Declaração Ambiental de Produto (DAP) segundo as normas EN 15804 e ISO 14025, devidamente verificada por uma terceira parte independente, para o seu tecto metálico GAB 6067-2 em aço pré-lacado.



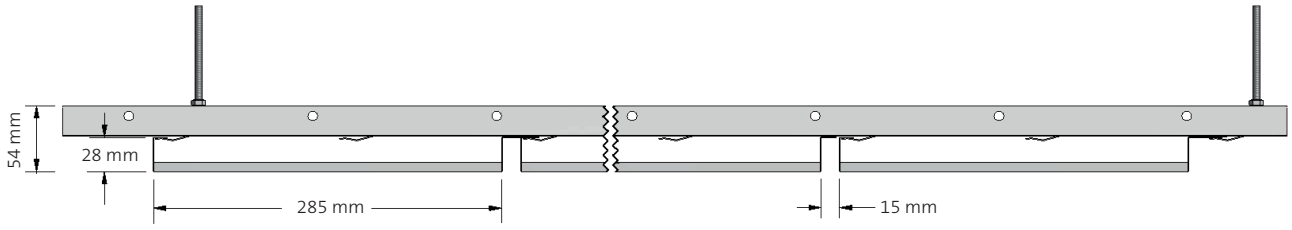
Marcação CE

DOP-2019.02 (Painéis em aço)

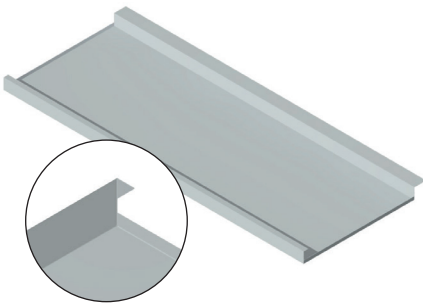
DOP-2019.03 (Painéis em alumínio)

Dimensões	Largura: 285 mm (distância entre eixos 300 mm)* Comprimento: variável (até 4000 mm) Separação fechada de 15 mm entre painéis
	* Outras medidas sob consulta
Materiais	Aço (espessura 0,5 mm) Alumínio (espessura 0,6 mm) Outras espessuras sob consulta
Revestimentos	Pré-lacado Pós-lacado (sob consulta)
Cantos	Cantos retos
Cores	Branco (≈ RAL 9003) Cinza metalizado (RAL 9006) Outras cores sob consulta
Sistema de montagem	Painel clipado em perfil oculto
Perfurações	Ver página 123

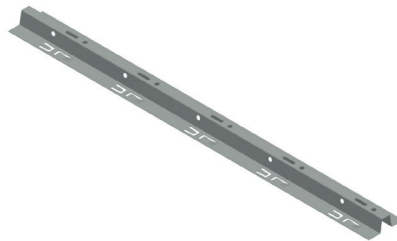
Sistema de montagem



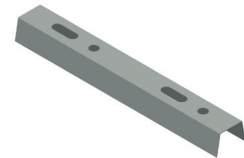
Componentes



Painel 6067-2



Perfil de suspensão
00PG



Peça de união
para perfil 00PG