

GAB 290 G

Painel com 4 cantos retos,
amovível

VANTAGENS DO PRODUTO

- Condicionamento acústico
- Amovível
- Durabilidade
- Fácil e rápida montagem / desmontagem
- Estética



Acesso ao sub tecto

O sistema de tecto é amovível.

Absorção acústica

$\alpha_w = 0,65 - 0,80$

Conforme perfuração e tela acústica.

Reação ao fogo

Euroclasse A1 segundo a norma EN-13501-1.

Meio ambiente e saúde

Os tectos metálicos GABELEX em aço e alumínio são 100% recicláveis, não emitem compostos orgânicos voláteis (COV's) nem formaldeídos e contribuem para as certificações ambientais de edifícios.

A GABELEX dispõe de Declaração Ambiental de Produto (DAP) segundo as normas EN 15804 e ISO 14025, devidamente verificada por uma terceira parte independente, para o seu tecto metálico GAB 290 G em aço pré-lacado.



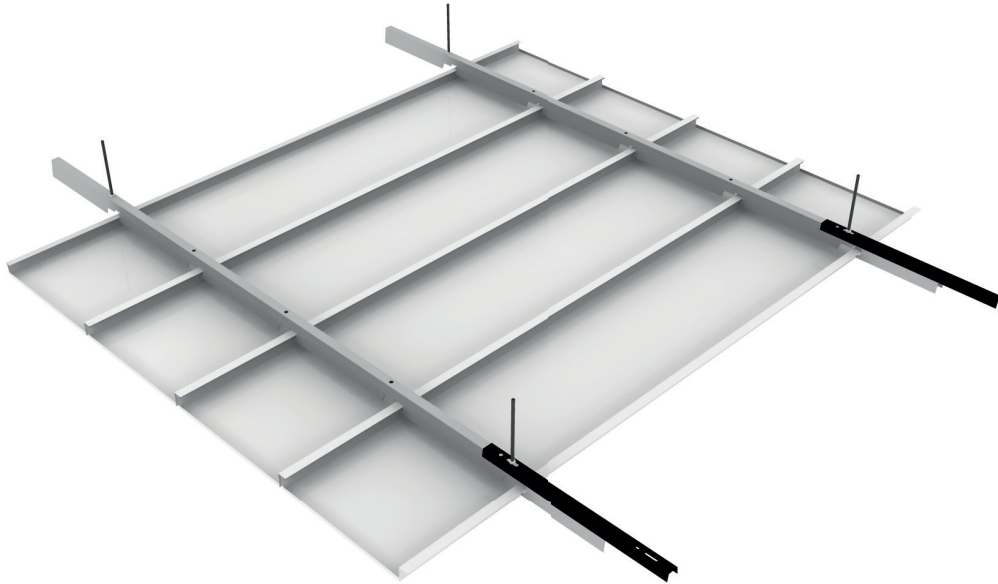
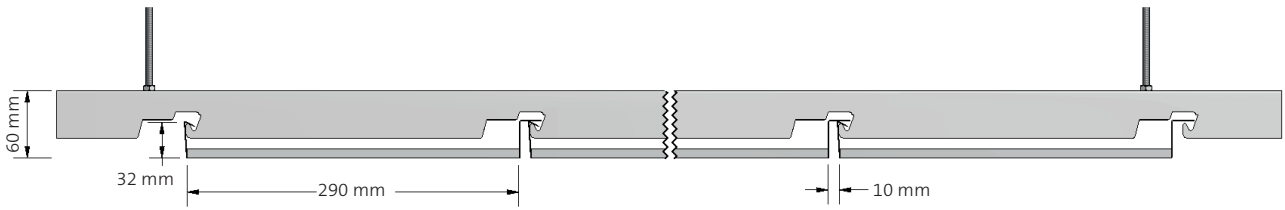
Marcação CE

DOP-2019.02 (Painéis em aço)

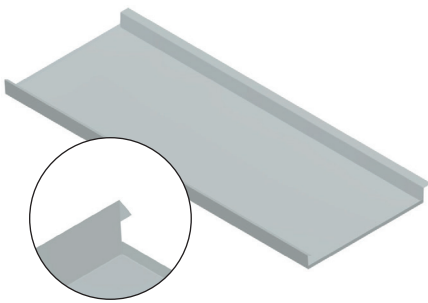
DOP-2019.03 (Painéis em alumínio)

Dimensões	Largura: 290 mm (distância entre eixos 300 mm)* Comprimento: variável (até 4000 mm) Separação fechada de 10 mm entre painéis
	* Outras medidas sob consulta
Materiais	Aço (espessura 0,5 mm) Alumínio (espessura 0,6 mm) Outras espessuras sob consulta
Revestimentos	Pré-lacado Pós-lacado (sob consulta)
Cantos	Cantos retos
Cores	Branco (\approx RAL 9003) Cinza metalizado (RAL 9006) Outras cores sob consulta
Sistema de montagem	Painel apoiado em perfil oculto
Perfurações	Ver página 123

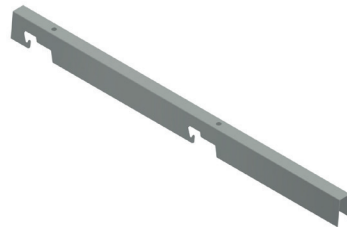
Sistema de montagem



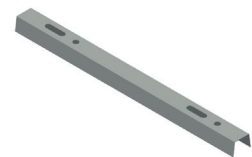
Componentes



Painel 290G



Perfil de suspensão
P290



Peça de união
para perfil P290