

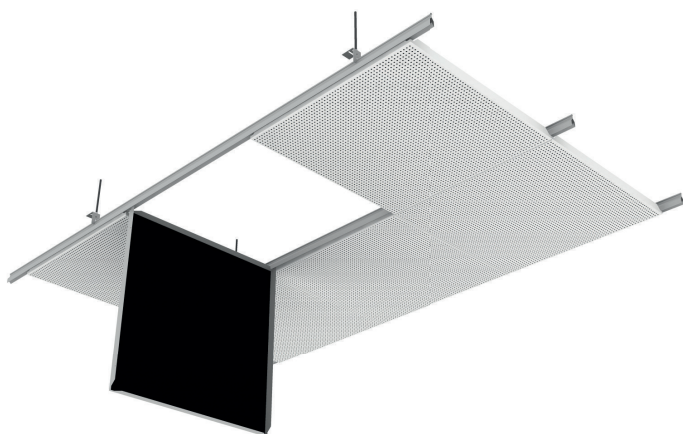
CLIP-IN FLEX Basculante

Painéis:

- CLIP-IN 1 FLEX Basculante
- CLIP-IN 3 FLEX Basculante

VANTAGENS DO PRODUTO

- Condicionamento acústico
- Amovível
- Durabilidade
- Fácil montagem e desmontagem
- Maior facilidade no acesso ao sub tecto sem retirar o painel
- Compatível com painéis CLIP-IN 1 FLEX e CLIP-IN 3 FLEX
- Estética



CLIP-IN FLEX Basculante
600 x 600 mm

Opção: CLIP-IN 1 FLEX Basculante ou CLIP-IN 3 FLEX Basculante



CLIP-IN FLEX Basculante
1200 x 300 mm

Opção: CLIP-IN 1 FLEX Basculante ou CLIP-IN 3 FLEX Basculante

Acesso ao sub tecto

O sistema de tecto é totalmente amovível.
Fácil acesso ao sub tecto sem retirar o painel.

Absorção acústica

α_w até 0,80
Conforme perfuração e tela acústica selecionadas.

Reação ao fogo

Euroclasse A1, segundo a norma EN-13501-1.

Meio ambiente e saúde

Os tectos metálicos GABELEX em aço e alumínio são 100% recicláveis, não emitem compostos orgânicos voláteis (COV's) nem formaldeídos e contribuem para as certificações ambientais de edifícios. A GABELEX dispõe de Declaração Ambiental de Produto (DAP) segundo as normas EN 15804 e ISO 14025, devidamente verificada por uma terceira parte independente, para o seu tecto metálico CLIP-IN FLEX Basculante em aço pré-lacado.



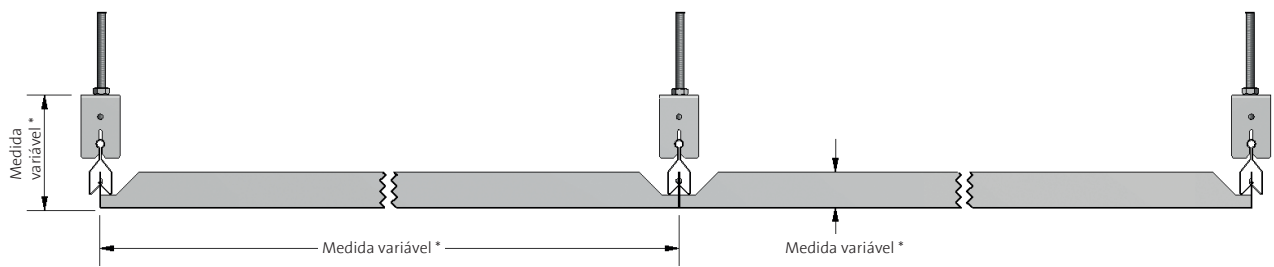
Marcação CE

DOP GBX.2022.02 (Painéis em aço)
DOP GBX.2022.03 (Painéis em alumínio)

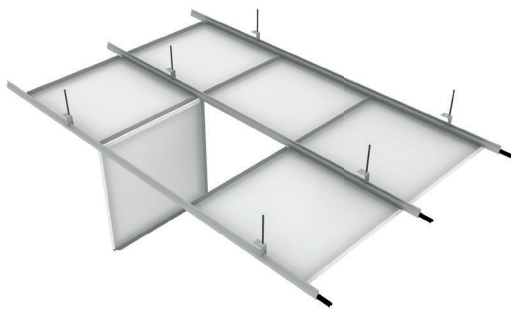
Dimensões	600 x 600 mm 1200 x 300 mm
Materiais	Aço (espessura 0,5mm) Alumínio espessura 0,6 mm (600 x 600 mm), espessura 0,7 mm (1200 x 300 mm) Outras espessuras sob consulta
Revestimentos	Pré-lacado Pós-lacado (sob consulta)
Cantos	CLIP-IN 1 FLEX Basculante: 4 cantos biselados CLIP-IN 3 FLEX Basculante: 4 cantos retos
Cores em aço	Branco (= RAL 9003) Branco RAL 9010 Cinzento RAL 9006 Preto RAL 9005 Outras cores sob consulta
Cores em alumínio	Branco 9010E Cinzento RAL 9006 Outras cores sob consulta
Sistema de montagem	Estrutura simples com perfil oculto (Montagem habitual)
Perfurações	Ver página 119

Sistema de montagem: Estrutura simples com perfil oculto (Montagem habitual)

CLIP-IN FLEX Basculante



(*) Medida variável em função do tipo de painel



CLIP-IN FLEX Basculante 600 x 600 mm

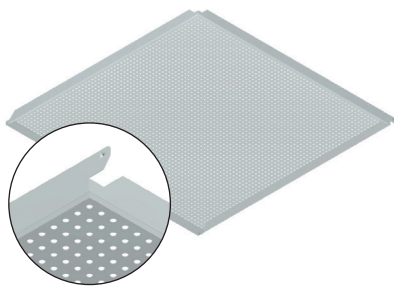
Opção: CLIP-IN 1 FLEX Basculante ou CLIP-IN 3 FLEX Basculante



CLIP-IN FLEX Basculante 1200 x 300 mm

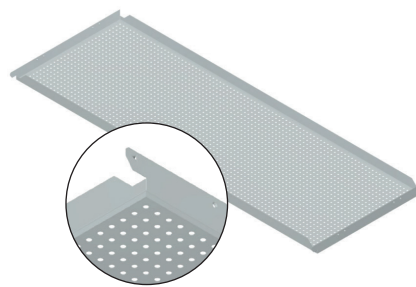
Opção: CLIP-IN 1 FLEX Basculante ou CLIP-IN 3 FLEX Basculante

Componentes



Painel CLIP-IN FLEX Basculante 600 x 600 mm

Opção: CLIP-IN 1 FLEX Basculante ou CLIP-IN 3 FLEX Basculante



Painel CLIP-IN FLEX Basculante 1200 x 300 mm

Opção: CLIP-IN 1 FLEX Basculante ou CLIP-IN 3 FLEX Basculante



Perfil de suspensão
PCLF



Peça de união PUCF
para perfil PCLF



Peça de suspensão PSCF
para perfil PCLF

Estrutura de suspensão dupla para CLIP-IN FLEX

(Montagem alternativa)

Painéis:

- CLIP-IN 1 FLEX
- CLIP-IN 3 FLEX
- CLIP-IN FLEX Basculante

VANTAGENS DO PRODUTO

- Facilita a suspensão da estrutura
- Reduz o número de pontos de suspensão da estrutura
- Estabilidade estrutural



600 x 600 mm

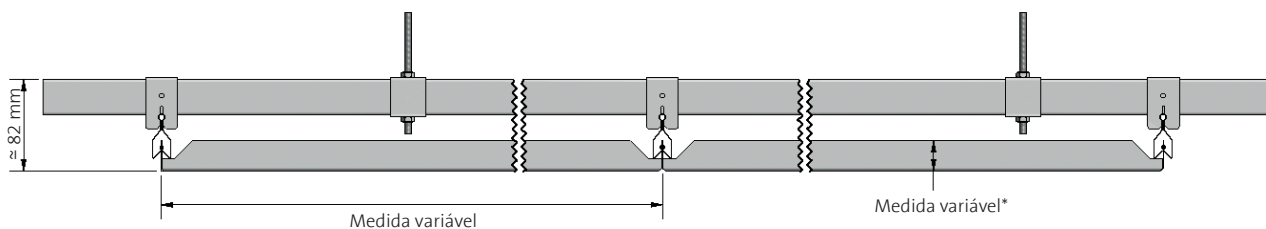
Opção: CLIP-IN 1 FLEX - CLIP-IN 3 FLEX - CLIP-IN FLEX Basculante



1200 x 300 mm

Opção: CLIP-IN 1 FLEX - CLIP-IN 3 FLEX - CLIP-IN FLEX Basculante

Sistema de montagem: Estrutura dupla com perfil oculto (Montagem alternativa)



(*) Medida variável em função do tipo de painel



600 x 600 mm

Opção: CLIP-IN 1 FLEX - CLIP-IN 3 FLEX - CLIP-IN FLEX Basculante



1200 x 300 mm

Opção: CLIP-IN 1 FLEX - CLIP-IN 3 FLEX - CLIP-IN FLEX Basculante

Componentes

Painel (opção):

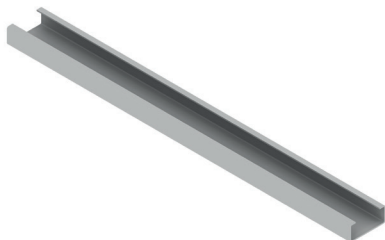
CLIP-IN 1 FLEX
CLIP-IN 3 FLEX
CLIP-IN FLEX Basculante



Perfil de suspensão
PCLF



Peça de união PUCF
para perfil PCLF



Perfil OPUA
para sub estrutura



Peça de suspensão PSCF
para perfil PCLF



Peça de suspensão PSC4
para perfil OPUA