

GAB 6067-2

Painéis com 4 cantos retos, amovíveis

VANTAGENS DO PRODUTO

- Condicionamento acústico
- Amovível
- Durabilidade
- Fácil e rápida montagem / desmontagem
- Estética



Acesso ao sub tecto

O sistema de tecto é amovível.

Absorção acústica

α_w até 0,80

Conforme perfuração e tela acústica selecionadas.

Reação ao fogo

Euroclasse A1 segundo a norma EN-13501-1.

Meio ambiente e saúde

Os tectos metálicos GABELEX em aço e alumínio são 100% recicláveis, não emitem compostos orgânicos voláteis (COV's) nem formaldeídos e contribuem para as certificações ambientais de edifícios.

A GABELEX dispõe de Declaração Ambiental de Produto (DAP) segundo as normas EN 15804 e ISO 14025, devidamente verificada por uma terceira parte independente, para o seu tecto metálico GAB 6067-2 em aço pré-lacado.

Objetos BIM

Os objetos BIM do sistema de tecto estão disponíveis na biblioteca BIM da SAINT-GOBAIN (<https://bimlibrary.saint-gobain.com/pt/Portugal>)

Marcação CE

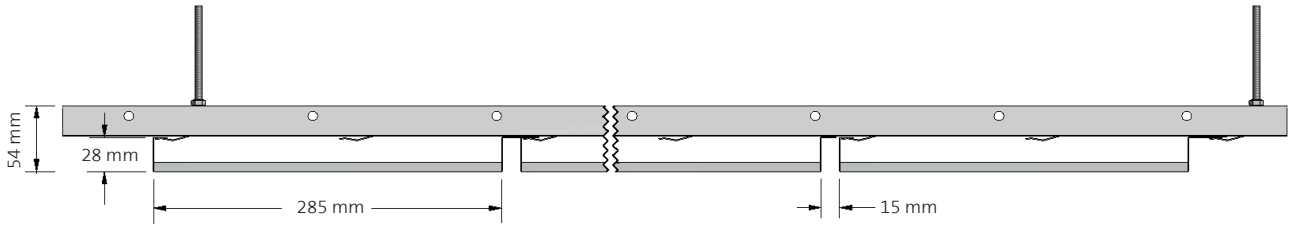
DOP GBX.2022.02 (Painéis em aço)

DOP GBX.2022.03 (Painéis em alumínio)

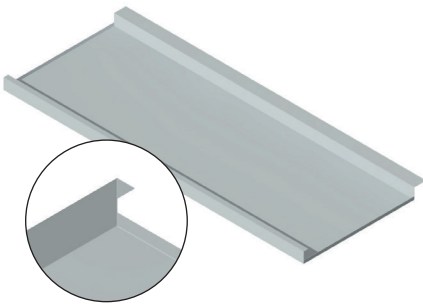


Dimensões	Largura: 285 mm (distância entre eixos 300 mm)* Comprimento: variável (até 4000 mm) Separação fechada de 15 mm entre painéis
	* Outras dimensões sob consulta
Materiais	Aço (espessura 0,5 mm) Alumínio (espessura 0,7 mm) Outras espessuras sob consulta
Revestimentos	Pré-lacado Pós-lacado (sob consulta)
Cantos	Cantos retos
Cores em aço	Branco (= RAL 9003) Branco RAL 9010 Cinzento RAL 9006 Preto RAL 9005 Outras cores sob consulta
Cores em alumínio	Branco 9010E Cinzento RAL 9006 Outras cores sob consulta
Sistema de montagem	Painel clipado em perfil oculto
Perfurações	Ver página 119

Sistema de montagem



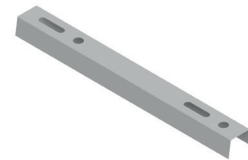
Componentes



Painel 6067-2



Perfil de suspensão
00PG



Peça de união
para perfil 00PG