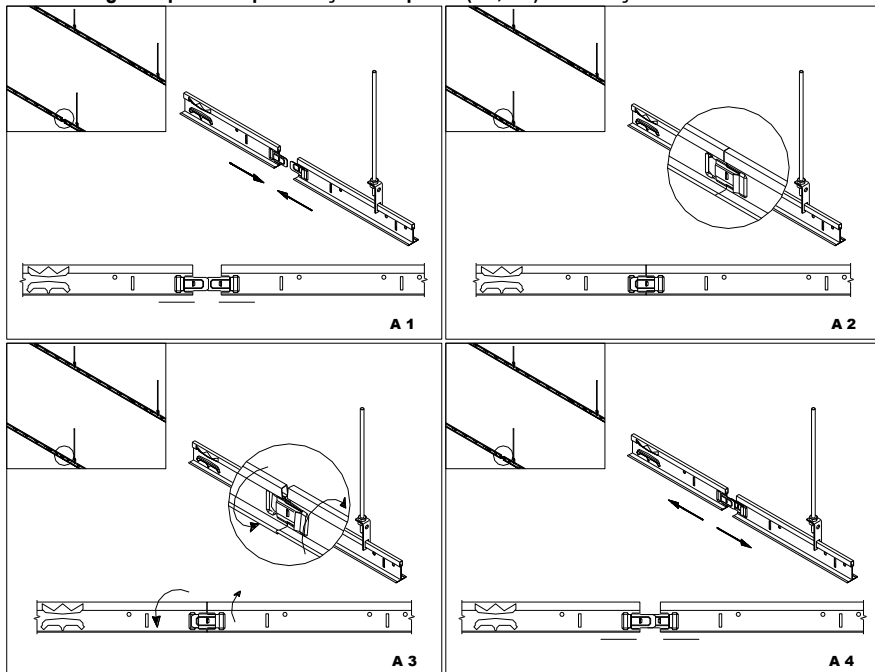


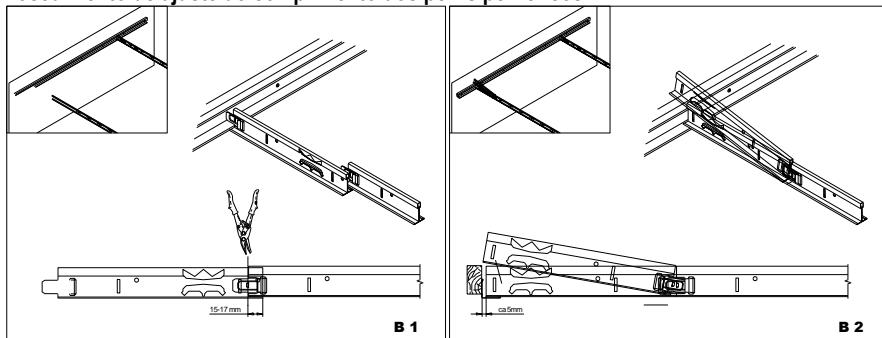
1 – MONTAGEM DOS PRIMÁRIOS CLIC&GO

A conexão Clic&Go é feita de forma automática por sistema de “clic” (A1, A2).

A desmontagem é possível por rotação dos perfis (A3, A4). Esta acção não danifica o encaixe.



Procedimento de ajuste do comprimento dos perfis periféricos



2 – MONTAGEM DOS SECUNDÁRIOS

A conexão dos secundários Quick-Lock é estável, sendo confirmada por um som "clic"(C2). A estabilidade da conexão evita desencaixes involuntários, no entanto, mantém a versatilidade de ser facilmente desmontável.

Para obtenção de melhor desempenho na montagem, proceder do seguinte modo:

- Progredir em cadeia.
- Inserir primeiro o secundário do lado em que a furacão já está ocupada (C1), conectando sempre à direita do existente.
- Para inserir o secundário na outra extremidade é necessário torcer ligeiramente o perfil primário, do lado interior para o exterior (C3). Para evitar o empeno do lacado, segurar na parte galvanizada do perfil.

Em sub-tectos inferiores a 300 mm, e de forma a facilitar a rotação do perfil, é aconselhável evitar suspensões junto da conexão.

Geralmente, a progressão na montagem entre secundários é feita na diagonal.

